

# ALUHAK

*produktutvalg*

STILLAS



TROMSØ  
TRONDHEIM  
BERGEN  
STAVANGER  
OSLO

# ALUHAK stillas

FOR DIN SIKKERHET

Kjære Kunde

Katalogen representerer utvalget av produkter i Aluhak Systems. Vi håper dere finner katalogen oversiktlig og brukervennlig.

Vår målsetting er å være et naturlig valg for våre kunder når en skal velge leverandør av stillasutstyr. Vi lagerfører alle våre produkter. Satser sterkt på produktutvikling og tilpasninger for våre kunder.

Vi yter rask og god service, og ønsker på denne måten å styrke vår posisjon i flere markeder i årene fremover.



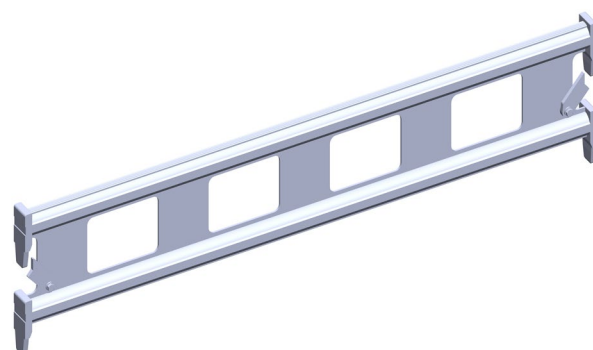
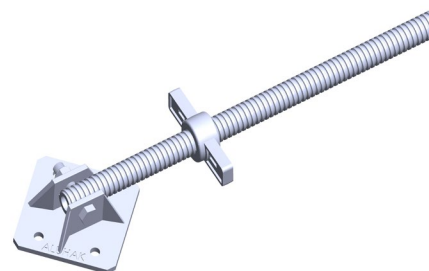
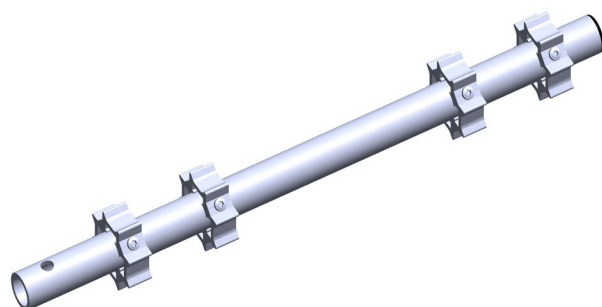
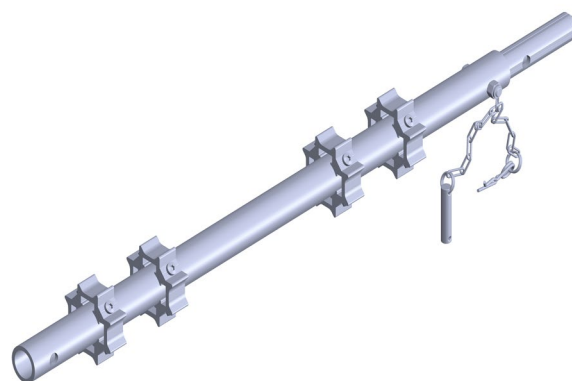
# INNHOOLD

|   |       |           |
|---|-------|-----------|
| <b>ALUHAK SYSTEMSTILLAS</b>                   | ..... | <b>4</b>  |
| <b>ALUHAK KOMBIRAMME<br/>OG FASADESTILLAS</b> | ..... | <b>26</b> |
| <b>ALUHAK KUPLINGER<br/>OG OPPHENG</b>        | ..... | <b>32</b> |
| <b>ALUHAK TILBEHØR</b>                        | ..... | <b>34</b> |
| <b>ALUHAK KOMPONENTER</b>                     | ..... | <b>38</b> |
| <b>ALUHAK TILDEKKING</b>                      | ..... | <b>42</b> |
| <b>ALUHAK SPESIALPRODUKTER</b>                | ..... | <b>46</b> |

Du kan søke etter produktet du ønsker med snarveien CTRL + F

# ALUHAK SYSTEMSTILLAS

| Betegnelse                   | Artikkel Nr. | Vekt (kg) |
|------------------------------|--------------|-----------|
| <b>Forlengelses Spir</b>     |              |           |
| FS 0,50 m                    | 01-01-050    | 2,20      |
| FS 1,00 m                    | 01-01-100    | 3,90      |
| FS 1,50 m                    | 01-01-150    | 5,50      |
| FS 2,00 m                    | 01-01-200    | 7,20      |
| FS 2,50 m                    | 01-01-250    | 8,80      |
| FS 3,00 m                    | 01-01-300    | 10,30     |
| <b>Spir kappet med plugg</b> |              |           |
| FSK 0,50 m                   | 01-02-051    | 1,80      |
| FSK 1,00 m                   | 01-02-101    | 2,88      |
| FSK 1,50 m                   | 01-02-151    | 4,84      |
| <b>Stillbein</b>             |              |           |
| BS 600x34 Hollow             | 01-03-001    | 3,40      |
| BS 400x34 Hollow             | 01-03-002    | 3,00      |
| BS 600x34 Leddet             | 01-04-001    | 3,50      |
| BS 900x34 Hollow             | 01-04-002    | 4,00      |
| <b>Lengde/tverr- bjelker</b> |              |           |
| TB 0,23 m                    | 02-01-023    | 1,36      |
| TB 0,30 m                    | 02-01-030    | 1,40      |
| TB 0,50 m                    | 02-01-050    | 2,00      |
| TB 0,72 m                    | 02-01-072    | 2,60      |
| TB 1,00 m                    | 02-01-100    | 3,40      |
| TB 1,20 m                    | 02-01-120    | 4,10      |
| TB 1,60 m                    | 02-01-160    | 5,10      |
| LB 1,90 m                    | 02-01-190    | 5,90      |
| LB 2,45 m                    | 02-01-245    | 7,60      |
| LB 3,00 m                    | 02-01-300    | 8,90      |



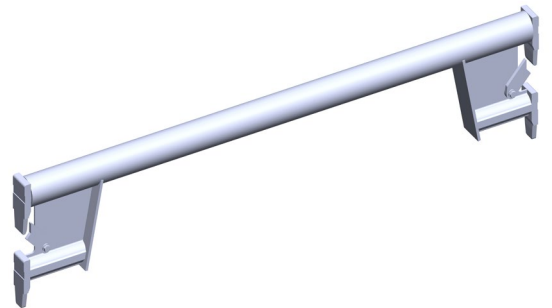
## Betegnels

## Artikkel Nr.

## Vekt (kg)

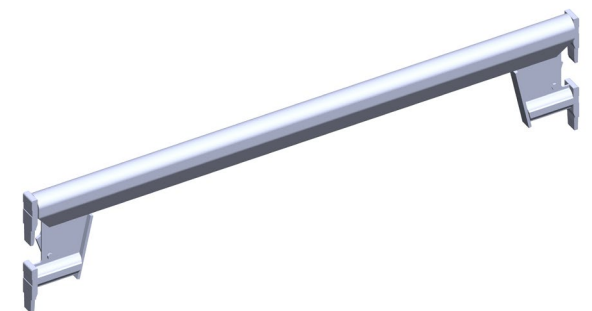
### Enrørsbjelke EB

|           |           |      |
|-----------|-----------|------|
| EB 0,30 m | 03-01-030 | 1,80 |
| EB 0,50 m | 03-01-050 | 2,20 |
| EB 0,72 m | 03-01-072 | 2,60 |
| EB 1,00 m | 03-01-100 | 3,00 |
| EB 1,20 m | 03-01-120 | 3,40 |
| EB 1,60 m | 03-01-160 | 4,00 |
| EB 1,90 m | 03-01-190 | 4,50 |
| EB 2,45 m | 03-01-245 | 5,40 |
| EB 3,00 m | 03-01-300 | 6,20 |



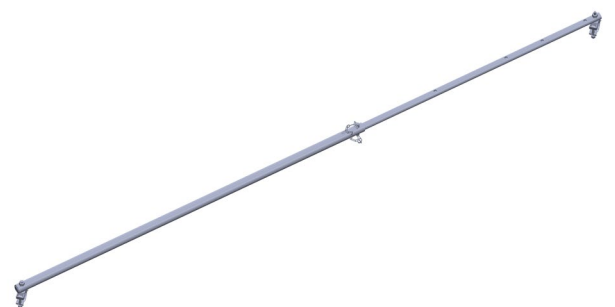
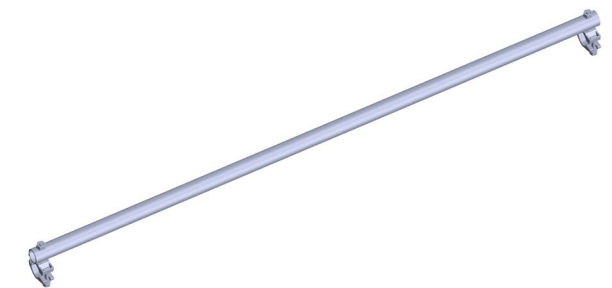
### Enrørsbjelke EBS

|                |           |      |
|----------------|-----------|------|
| EBS 1,00 m New | 03-03-100 | 3,70 |
| EBS 1,20 m New | 03-03-120 | 4,20 |
| EBS 1,60 m New | 03-03-160 | 5,20 |
| EBS 1,90 m New | 03-03-190 | 5,90 |



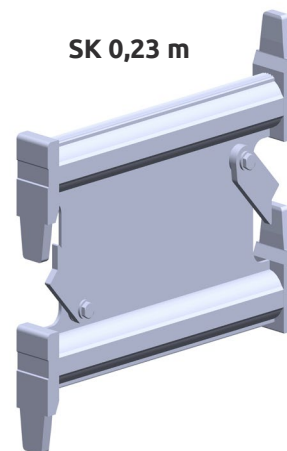
### Diagonaler

|                |           |      |
|----------------|-----------|------|
| DSTB 1,20 m    | 04-01-120 | 4,20 |
| DSTB 1,60 m    | 04-01-160 | 4,60 |
| DSL B 1,90 m   | 04-01-190 | 4,90 |
| DSL B 2,45 m   | 04-01-245 | 5,90 |
| DSL B 3,00 m   | 04-01-300 | 6,30 |
| DST (Teleskop) | 04-01-350 | 9,10 |

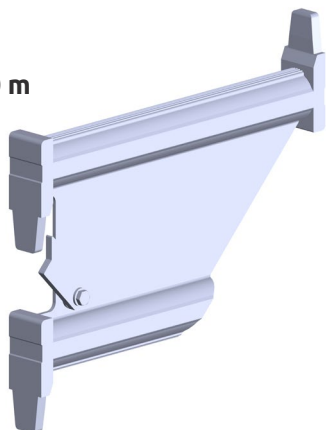


# ALUHAK SYSTEMSTILLAS

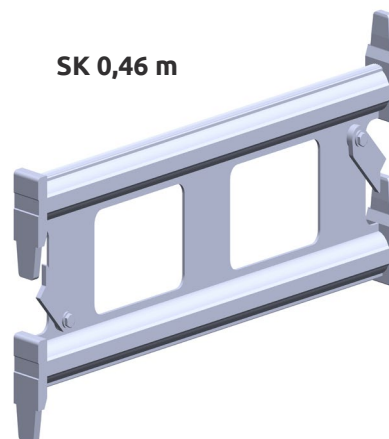
| Betegnelsen       | Artikkel Nr. | Vekt (kg) |
|-------------------|--------------|-----------|
| <b>Konsoller</b>  |              |           |
| SK 0,23 m         | 05-01-023    | 1,38      |
| SK 0,30 m         | 05-01-030    | 1,20      |
| SK 0,46 m         | 05-01-046    | 1,95      |
| SK 1,20 m         | 05-01-120    | 8,50      |
| SK 0,51 m m/ spir | 05-02-051    | 5,00      |
| SK 0,72 m m/ spir | 05-02-072    | 6,00      |
| SK 0,51 m-0,72 m  |              |           |



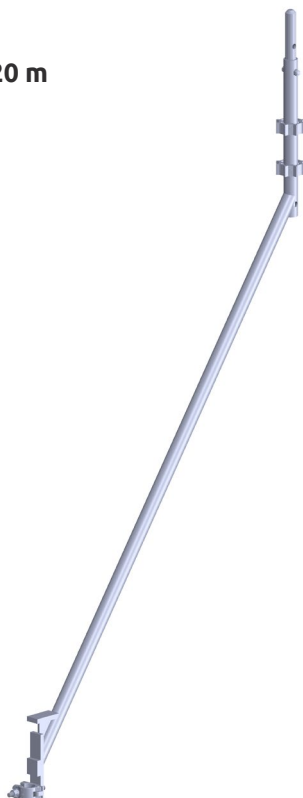
SK 0,30 m



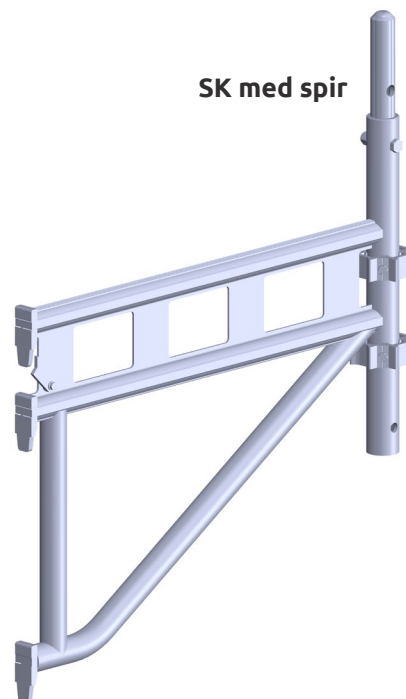
SK 0,46 m



SK 1,20 m



SK med spir



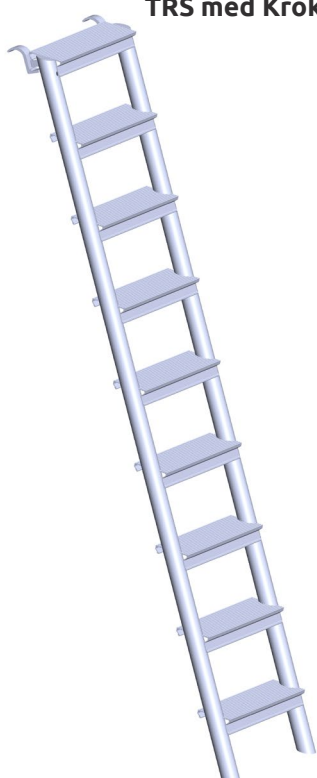
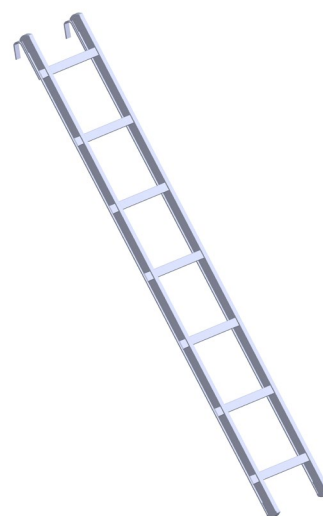
## Betegnelsen

## Artikkel Nr.

## Vekt (kg)

### Leidere

|                            |           |       |
|----------------------------|-----------|-------|
| LE 2,13 m m/ Krok          | 06-01-213 | 3,15  |
| LE 2,50 m m/ Krok          | 06-01-250 | 3,85  |
| LE 3,00 m Enkelt Stige     | 06-01-300 | 5,00  |
| LE 3,50 m Enkelt Stige     | 06-01-350 | 6,00  |
| LE 3,90 m Enkelt Stige     | 06-01-400 | 7,00  |
| LE 5,00 m Enkelt Stige     | 06-01-500 | 9,00  |
| LE 6,00 m Enkelt Stige     | 06-01-600 | 15,40 |
| TRS 0,45 X 2,35 m          | 06-02-235 | 10,50 |
| TRS 0,45 X 2,50 m          | 06-02-250 | 13,30 |
| TRS 0,45 X 3,00 m          | 06-02-300 | 16,00 |
| TRS 0,45 X 3,00 m m/ klips | 06-03-300 | 17,00 |



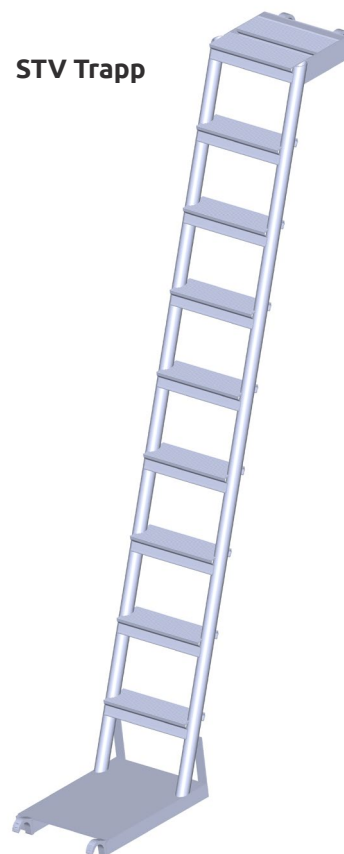
TRS med Krok



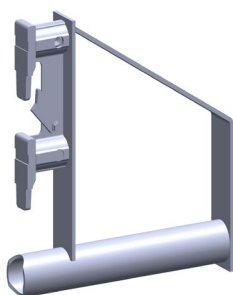
TRS med Klips

# ALUHAK SYSTEMSTILLAS

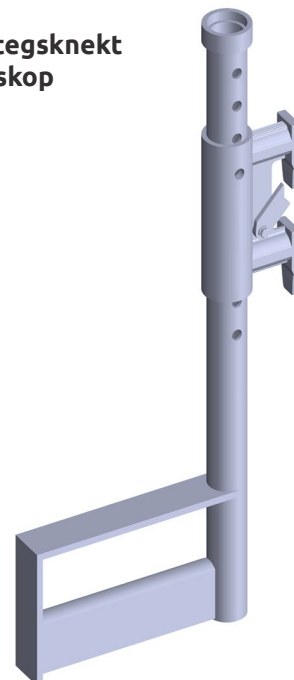
| Betegnelse             | Artikkel Nr. | Vekt (kg) |
|------------------------|--------------|-----------|
| <b>STV Trapper</b>     |              |           |
| STV 1,20 X 2,00 m      | 07-01-120    | 13,30     |
| STV 1,60 X 2,00 m      | 07-01-160    | 17,00     |
| <b>Innstegsknekt</b>   |              |           |
| Innstegsknekt          | 07-03-023    | 1,15      |
| Innstegsknekt Teleskop | 07-03-024    | 3,00      |
| <b>Innstegstrinn</b>   |              |           |
| Innstegstrinn 0,72 m   | 07-03-072    | 4,00      |
| Innstegstrinn 1,20 m   | 07-03-120    | 5,00      |
| Innstegstrinn 1,60 m   | 07-03-160    | 6,10      |
| Innstegstrinn 1,90 m   | 07-03-190    | 8,40      |
| Innstegstrinn 3,00 m   | 07-03-300    | 10,24     |



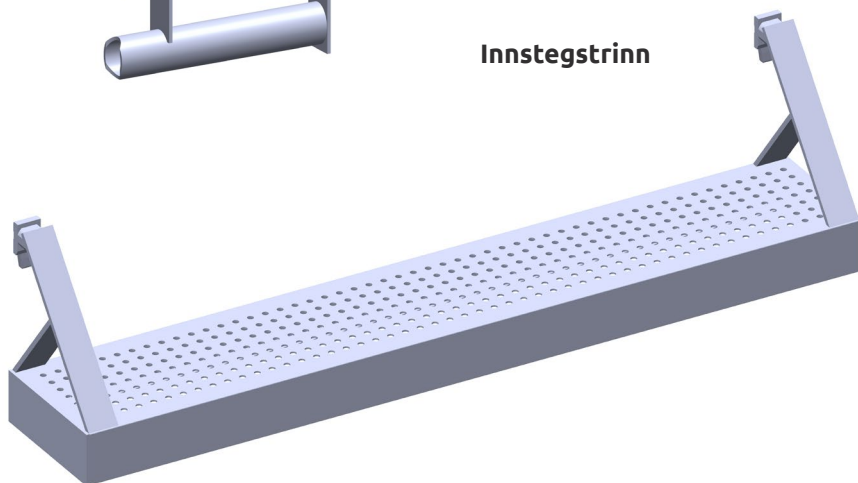
**Innstegsknekt**



**Innstegsknekt Teleskop**



**Innstegstrinn**



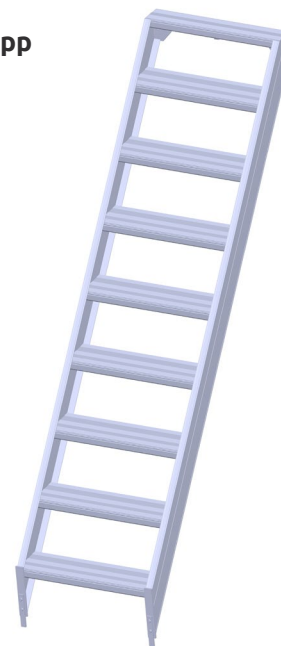


**Betegnelsen**                      **Artikkel Nr.**                      **Vekt (kg)**

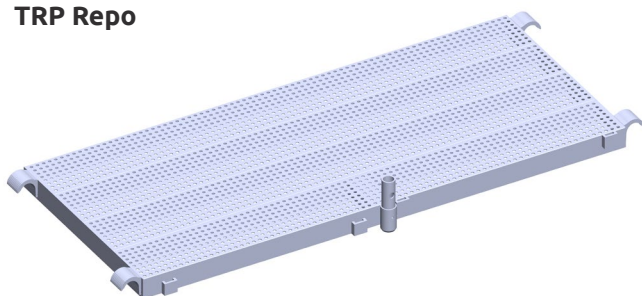
**TRP Trapper**

|                            |           |       |
|----------------------------|-----------|-------|
| Rekkverk for TRP 2,00 m    | 07-02-001 | 7,40  |
| TRP Rekkverkstender        | 07-02-002 | 1,88  |
| TRP Repo 1,60 m            | 07-02-003 | 14,4  |
| TRP 0,72 X 1,20 m m/rør    | 07-02-004 | 15,84 |
| Rekkverk for TRP 1,50 m    | 07-02-005 | 6,00  |
| TRP 1,60 X 1,50 m          | 07-02-150 | 15,5  |
| TRP 1,60 X 2,00 m          | 07-02-160 | 20,70 |
| Rekkverkstolpe "Golfkølle" | 07-05-002 | 3,10  |

**TRP Trapp**



**TRP Repo**



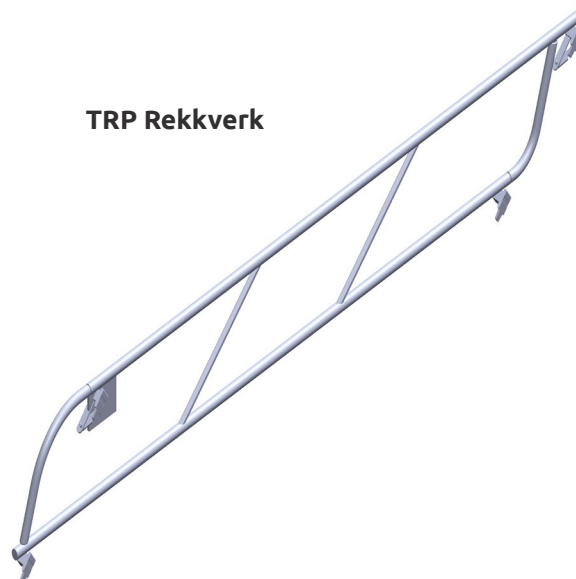
**TRP 0,72 X 1,20 m  
m/rør**



**TRP  
Rekkverkstender**

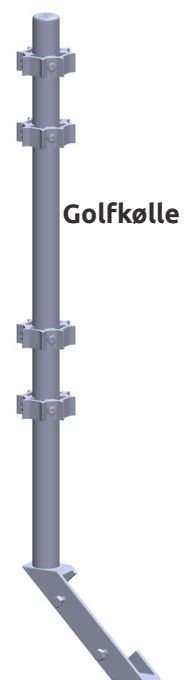
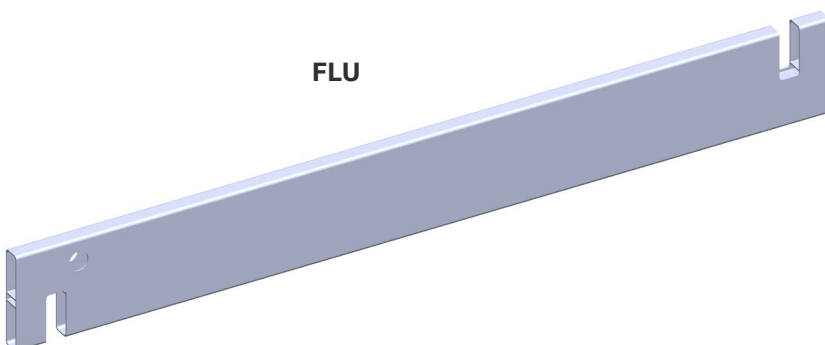
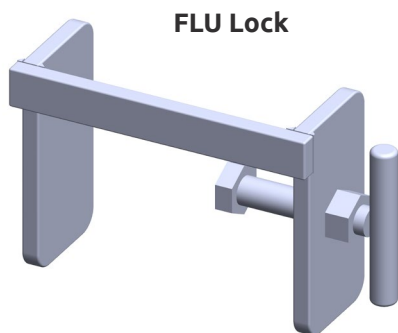
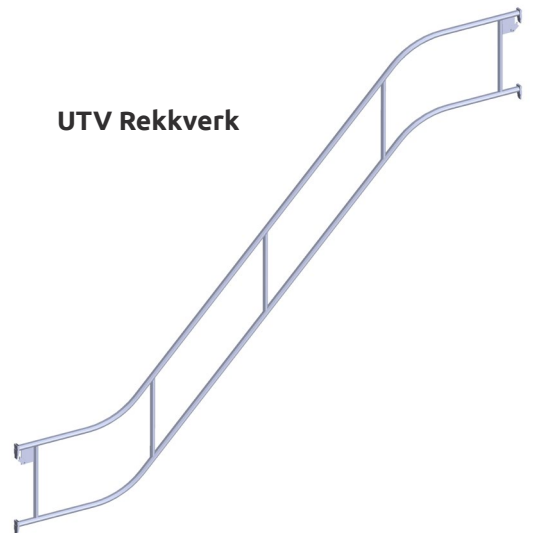


**TRP Rekkverk**



# ALUHAK SYSTEMSTILLAS

| Betegnelse                                  | Artikkel Nr. | Vekt (kg) |
|---|--------------|-----------|
| <b>UTV Trapper</b>                          |              |           |
| UTV Rekkverk                                | 07-04-001    | 10,50     |
| UTV 0,69 X 1,90 m                           | 07-04-190    | 26,00     |
| UTV 0,69 X 3,00 m                           | 07-04-300    | 36,00     |
| Rekkverkstolpe Topprekkeverk<br>"Golfkølle" | 07-05-002    | 31,10     |
| <b>Folister Universal</b>                   |              |           |
| FLU 0,50 m                                  | 08-01-050    | 0,99      |
| FLU 0,72 m                                  | 08-01-072    | 1,42      |
| FLU 1,00 m                                  | 08-01-100    | 1,97      |
| FLU 1,20 m                                  | 08-01-120    | 2,36      |
| FLU 1,60 m                                  | 08-01-160    | 3,15      |
| FLU 1,90 m                                  | 08-01-190    | 3,75      |
| FLU 2,45 m                                  | 08-01-245    | 4,83      |
| FLU 3,00 m                                  | 08-01-300    | 5,92      |
| FLU lock                                    | 08-02-001    | 1,00      |

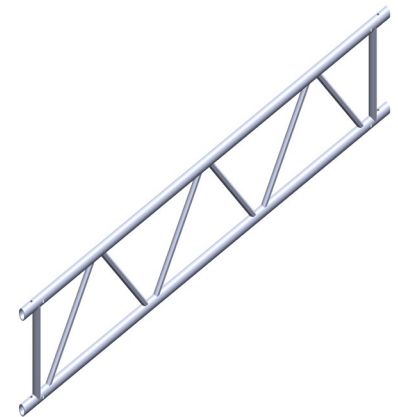


# ALUHAK SYSTEMSTILLAS

**Betegnelse**                      **Artikkel Nr.**      **Vekt (kg)**

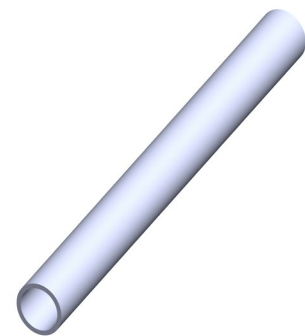
## Fagverksbjelker

|                 |           |       |
|-----------------|-----------|-------|
| Beam alu 3,10 m | 09-01-310 | 12,50 |
| Beam alu 4,10 m | 09-01-410 | 16,80 |
| Beam alu 5,10 m | 09-01-510 | 20,50 |
| Beam alu 6,10 m | 09-01-610 | 24,30 |
| Beam alu 8,10 m | 09-01-810 | 32,80 |



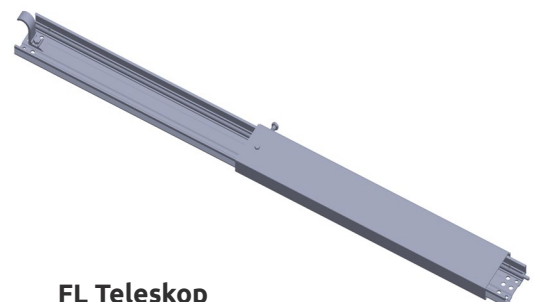
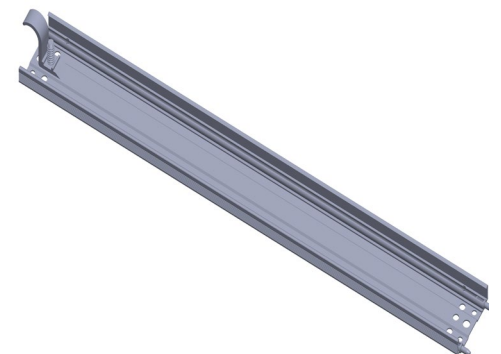
## Rør

|  |           |      |
|--|-----------|------|
| Alu rør 48,3 X 4mm, EN AW-6082 T6<br>Løpometer | 10-01-001 | 1,50 |
| Stål rør 48,30 X 3,20 Løpometer                | 10-01-002 | 3,60 |

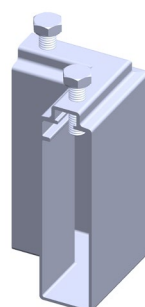


## Fotlister

|                          |           |      |
|--------------------------|-----------|------|
| FL 0,50 m                | 13-01-050 | 1,50 |
| FL 0,72 m                | 13-01-072 | 2,00 |
| FL 1,00 m                | 13-01-100 | 2,70 |
| FL 1,20 m                | 13-01-120 | 2,80 |
| FL 1,60 m                | 13-01-160 | 4,00 |
| FL 1,90 m                | 13-01-190 | 4,70 |
| FL 2,45 m                | 13-01-245 | 6,50 |
| FL 3,00 m                | 13-01-300 | 7,40 |
| FL Teleskop 1,20- 1,90 m | 13-02-120 | 6,22 |
| FL Teleskop 1,90- 3,00 m | 13-02-190 | 8,90 |
| FL Vinkel                | 13-03-001 |      |



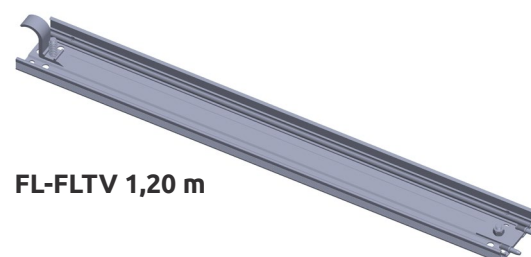
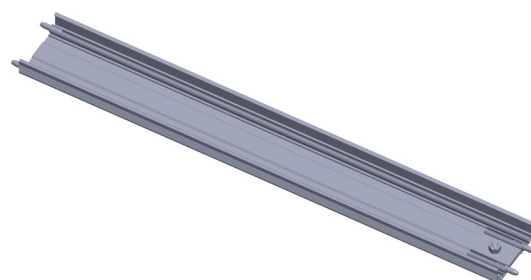
## FL Vinkel



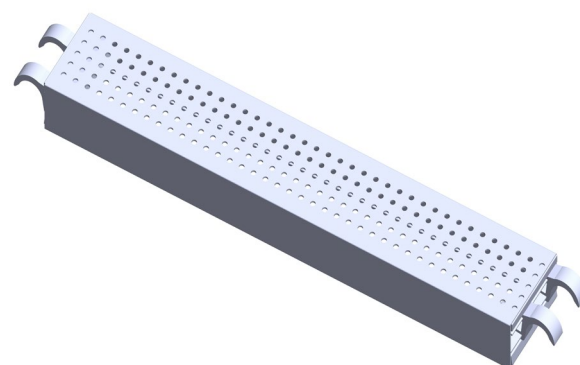
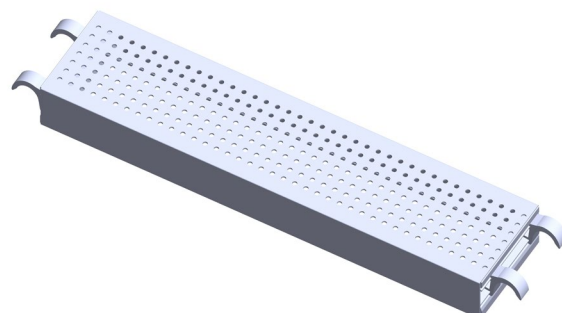
## FL Teleskop

# ALUHAK SYSTEMSTILLAS

| Betegnelsen         | Artikkel Nr. | Vekt (kg) |
|---------------------|--------------|-----------|
| <b>Tverrlister</b>  |              |           |
| FLTV 0,50 m         | 14-01-050    | 0,90      |
| FLTV 0,72 m         | 14-01-072    | 1,20      |
| FLTV 1,00 m         | 14-01-100    | 2,20      |
| FLTV 1,20 m         | 14-01-120    | 2,60      |
| FLTV 1,60 m         | 14-01-160    | 3,70      |
| FLTV 1,90 m         | 14-01-190    | 4,10      |
| FLTV 2,45 m         | 14-01-245    | 5,50      |
| FLTV 3,00 m         | 14-01-300    | 6,50      |
| FL-FLTV 1,20 m      | 14-02-120    | 2,93      |
| <b>Aluhak Plank</b> |              |           |
| PL 0,23 X 0,50 m    | 15-01-050    | 3,20      |
| PL 0,23 X 0,72 m    | 15-01-072    | 3,80      |
| PL 0,23 X 1,00 m    | 15-01-100    | 4,90      |
| PL 0,23 X 1,20 m    | 15-01-120    | 5,50      |
| PL 0,23 X 1,60 m    | 15-01-160    | 6,70      |
| PL 0,23 X 1,90 m    | 15-01-190    | 7,90      |
| PL 0,23 X 2,45 m    | 15-01-245    | 9,80      |
| PL 0,23 X 3,00 m    | 15-01-300    | 11,00     |
| PL 0,17 X 0,50 m    | 15-02-050    | 2,90      |
| PL 0,17 X 0,72 m    | 15-02-072    | 3,30      |
| PL 0,17 X 1,00 m    | 15-02-100    | 4,20      |
| PL 0,17 X 1,20 m    | 15-02-120    | 4,70      |
| PL 0,17 X 1,60 m    | 15-02-160    | 5,90      |
| PL 0,17 X 1,90 m    | 15-02-190    | 6,50      |
| PL 0,17 X 2,45 m    | 15-02-245    | 8,30      |



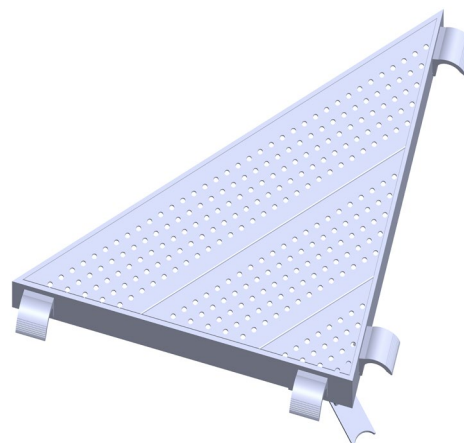
**FL-FLTV 1,20 m**



| Betegnelsen | Artikkel Nr. | Vekt (kg) |
|-------------|--------------|-----------|
|-------------|--------------|-----------|

## Trekant plating

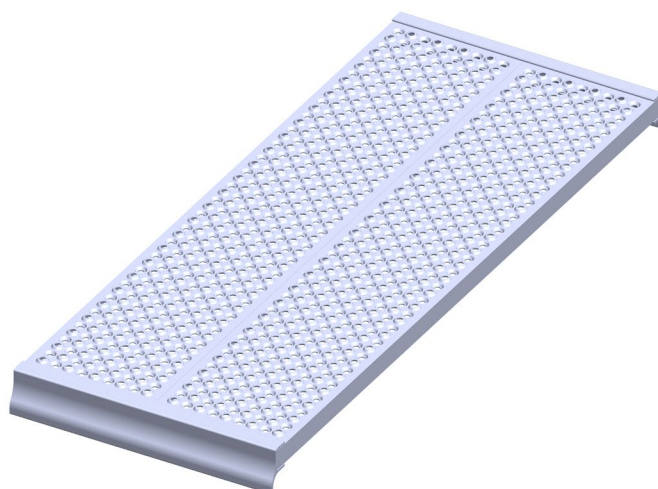
|                       |           |       |
|-----------------------|-----------|-------|
| Trekant 0,50 X 0,50 m | 16-01-050 | 4,60  |
| Trekant 0,72 X 0,72 m | 16-01-072 | 7,00  |
| Trekant 1,17 X 1,17 m | 16-01-117 | 12,00 |



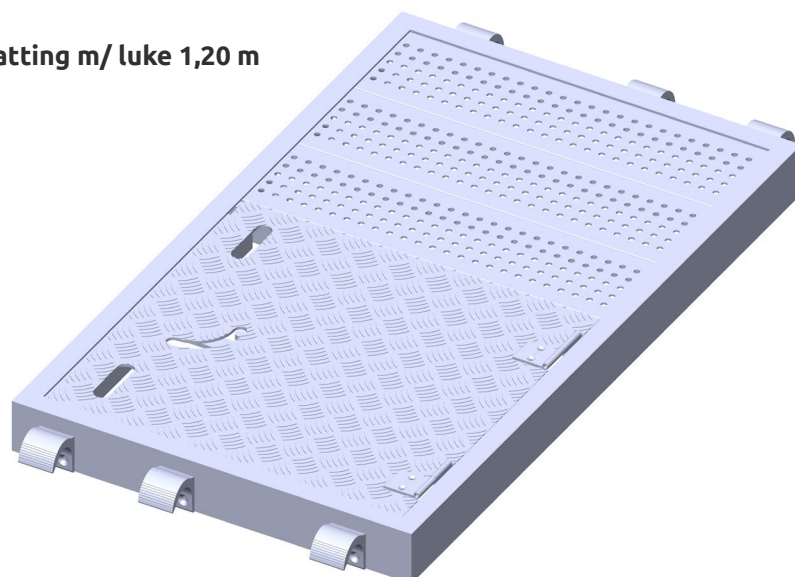
## Labank Lem

|                             |           |       |
|-----------------------------|-----------|-------|
| Labank Lem 1256 X 500 KL. 6 | 17-01-002 | 8,80  |
| Platting m/ luke 1,20 m     | 17-01-004 | 16,00 |

## Labank Lem



## Platting m/ luke 1,20 m

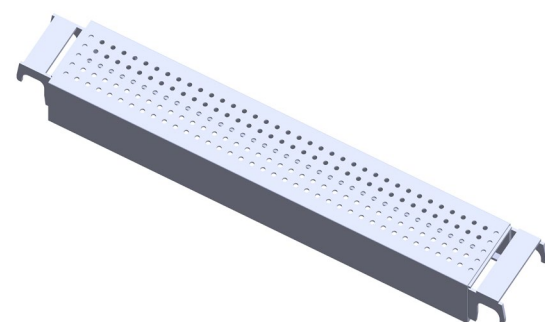
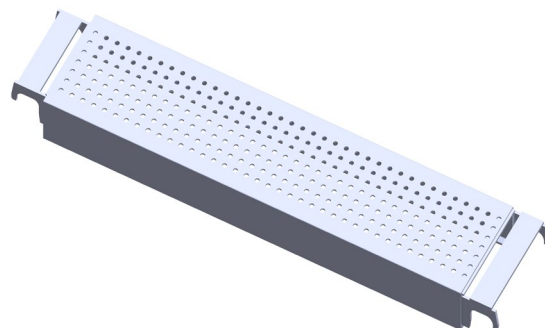


# ALUHAK SYSTEMSTILLAS

| Betegnelsen | Artikkel Nr. | Vekt (kg) |
|-------------|--------------|-----------|
|-------------|--------------|-----------|

## Universal Plank

|                   |           |       |
|-------------------|-----------|-------|
| PLU 0,23 X 0,50 m | 18-01-050 | 3,20  |
| PLU 0,23 X 0,72 m | 18-01-072 | 3,80  |
| PLU 0,23 X 1,00 m | 18-01-100 | 4,90  |
| PLU 0,23 X 1,20 m | 18-01-120 | 5,50  |
| PLU 0,23 X 1,60 m | 18-01-160 | 6,40  |
| PLU 0,23 X 1,90 m | 18-01-190 | 7,10  |
| PLU 0,23 X 2,45 m | 18-01-245 | 9,80  |
| PLU 0,23 X 3,00 m | 18-01-300 | 10,80 |
| PLU 0,17 X 0,50 m | 18-02-050 | 2,90  |
| PLU 0,17 X 0,72 m | 18-02-072 | 3,40  |
| PLU 0,17 X 1,00 m | 18-02-100 | 4,20  |
| PLU 0,17 X 1,20 m | 18-02-120 | 4,70  |
| PLU 0,17 X 1,60 m | 18-02-160 | 5,80  |
| PLU 0,17 X 1,90 m | 18-02-190 | 6,50  |
| PLU 0,17 X 2,45 m | 18-02-245 | 8,30  |
| PLU 0,17 X 3,00 m | 18-02-300 | 9,40  |



## Aluminiumsplater

|             |           |       |
|-------------|-----------|-------|
| DP 30 X 30  | 19-01-030 | 1,00  |
| DP 40 X 40  | 19-01-040 | 2,00  |
| DP 50 X 50  | 19-01-050 | 2,80  |
| DP 70 X 30  | 19-01-073 | 2,30  |
| DP 70 X 50  | 19-01-075 | 3,90  |
| DP 70 X 70  | 19-01-077 | 4,20  |
| DP 100 X 50 | 19-01-100 | 5,40  |
| DP 114 X 63 | 19-01-114 | 10,60 |

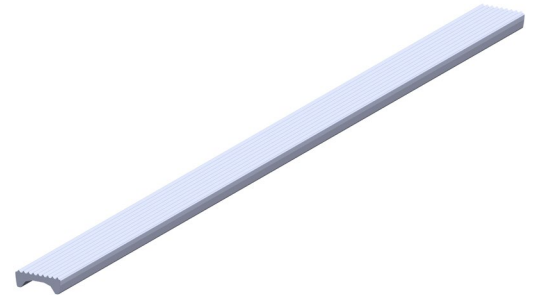


Andre størrelser på bestilling

| Betegnelse | Artikkel Nr. | Vekt (kg) |
|------------|--------------|-----------|
|------------|--------------|-----------|

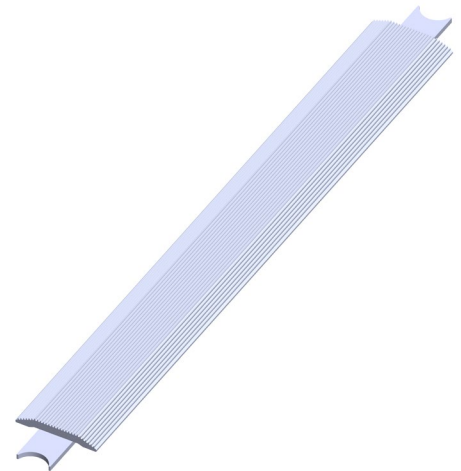
## Dekklister for Aluhak Plank

|           |           |      |
|-----------|-----------|------|
| DL 0,50 m | 21-01-050 | 0,64 |
| DL 0,72 m | 21-01-072 | 0,93 |
| DL 1,00 m | 21-01-100 | 1,29 |
| DL 1,20 m | 21-01-120 | 1,55 |
| DL 1,60 m | 21-01-160 | 2,06 |
| DL 1,90 m | 21-01-190 | 2,45 |
| DL 2,45 m | 21-01-245 | 3,16 |
| DL 3,00 m | 21-01-300 | 3,86 |



## Dekklister for Universal Plank

|            |           |      |
|------------|-----------|------|
| DLU 0,50 m | 21-02-050 | 1,19 |
| DLU 0,72 m | 21-02-072 | 1,74 |
| DLU 1,00 m | 21-02-100 | 2,45 |
| DLU 1,20 m | 21-02-120 | 2,95 |
| DLU 1,60 m | 21-02-160 | 3,95 |
| DLU 1,90 m | 21-02-190 | 4,70 |
| DLU 2,45 m | 21-02-245 | 6,08 |
| DLU 3,00 m | 21-02-300 | 7,46 |

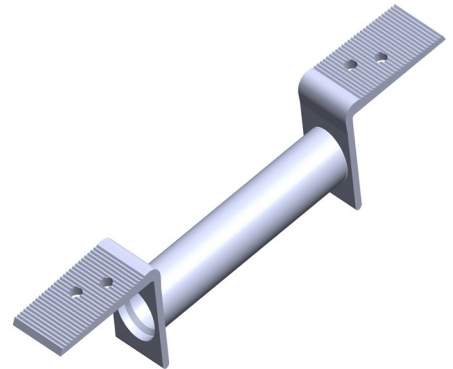


# ALUHAK SYSTEMSTILLAS

**Betegnelsen**                      **Artikkel Nr.**           **Vekt (kg)**

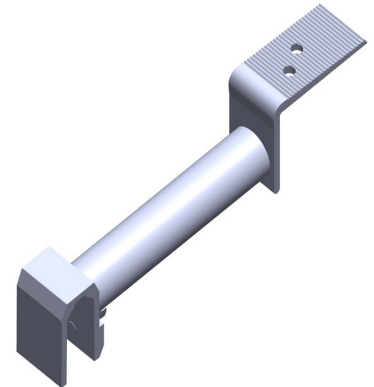
**Plankeryttere IP**

|           |           |      |
|-----------|-----------|------|
| IP 0,23 m | 22-01-023 | 0,86 |
| IP 0,47 m | 22-01-047 | 1,20 |
| IP 0,70 m | 22-01-070 | 1,60 |



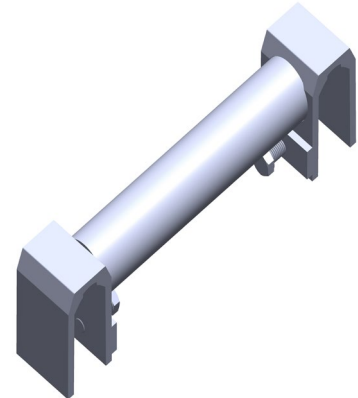
**Plankeryttere IPV**

|            |           |      |
|------------|-----------|------|
| IPV 0,23 m | 22-02-023 | 1,00 |
| IPV 0,47 m | 22-02-047 | 1,40 |
| IPV 0,70 m | 22-02-070 | 1,80 |



**Plankeryttere IVV**

|            |           |      |
|------------|-----------|------|
| IVV 0,23 m | 22-03-023 | 1,40 |
| IVV 0,47 m | 22-03-047 | 1,80 |
| IVV 0,70 m | 22-03-070 | 2,20 |



**Dørkvanger**

|           |           |      |
|-----------|-----------|------|
| DV 0,72 m | 23-01-072 | 2,20 |
| DV 1,00 m | 23-01-100 | 2,90 |
| DV 1,20 m | 23-01-120 | 3,50 |
| DV 1,60 m | 23-01-160 | 4,50 |
| DV 1,90 m | 23-01-190 | 5,30 |
| DV 2,45 m | 23-01-245 | 6,70 |
| DV 3,00 m | 23-01-300 | 8,10 |



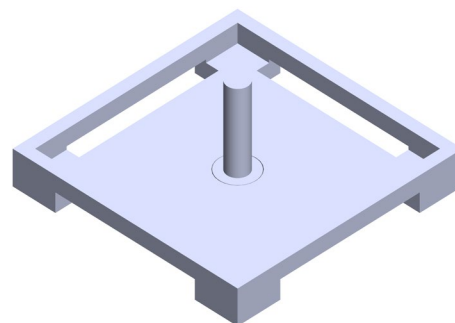


**Betegnelsen**                      **Artikkel Nr.**                      **Vekt (kg)**

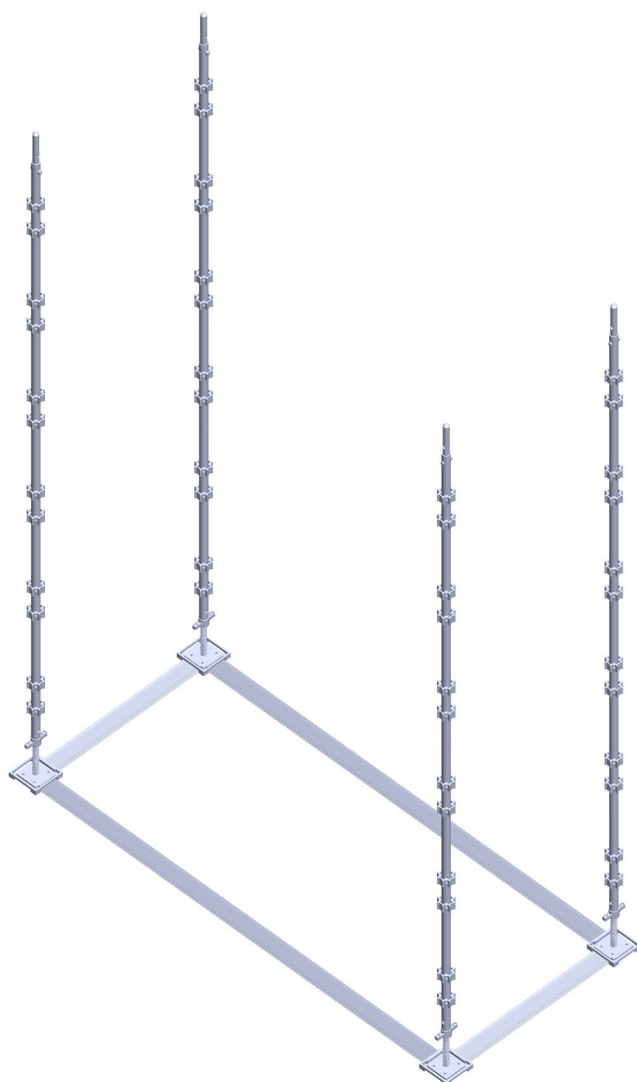
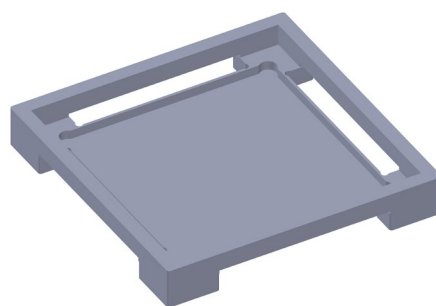
**Låselist**

|                      |           |      |
|----------------------|-----------|------|
| Låseplate            | 23-02-001 | 1,00 |
| Låseplate uten pinne | 23-02-002 | 1,00 |
| LL 0,72 m            | 23-02-072 | 1,70 |
| LL 1,00 m            | 23-02-100 | 2,40 |
| LL 1,20 m            | 23-02-120 | 2,80 |
| LL 1,60 m            | 23-02-160 | 3,70 |
| LL 1,90 m            | 23-02-190 | 4,50 |
| LL 2,45 m            | 23-02-245 | 5,80 |
| LL 3,00 m            | 23-02-300 | 7,20 |

**Låsplate**



**Låsplate uten pinne**



**Låselist LL**

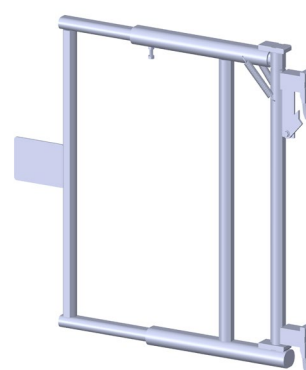
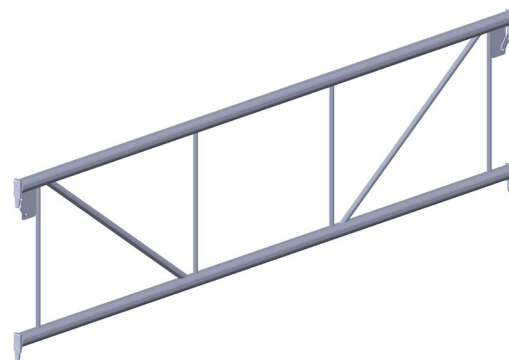


# ALUHAK SYSTEMSTILLAS

| Betegnelsen | Artikkel Nr. | Vekt (kg) |
|-------------|--------------|-----------|
|-------------|--------------|-----------|

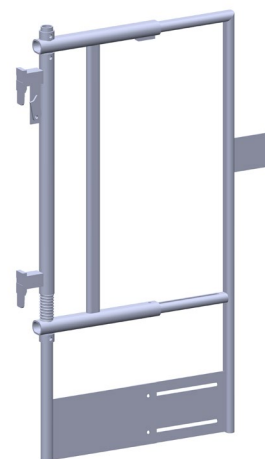
## Dobbelt Rekkverk Offshore

|                |           |      |
|----------------|-----------|------|
| GBO 0,68 m TRP | 25-01-068 | 2,76 |
| GBO 0,72 m     | 25-01-072 | 2,90 |
| GBO 0,78 m TRP | 25-01-078 | 2,96 |
| GBO 1,00 m     | 25-01-100 | 3,60 |
| GBO 1,20 m     | 25-01-120 | 4,40 |
| GBO 1,60 m     | 25-01-160 | 5,40 |
| GBO 1,90 m     | 25-01-190 | 6,20 |
| GBO 2,30 m TRP | 25-01-230 | 6,80 |
| GBO 2,45 m     | 25-01-245 | 7,40 |
| GBO 3,00 m     | 25-01-300 | 8,20 |



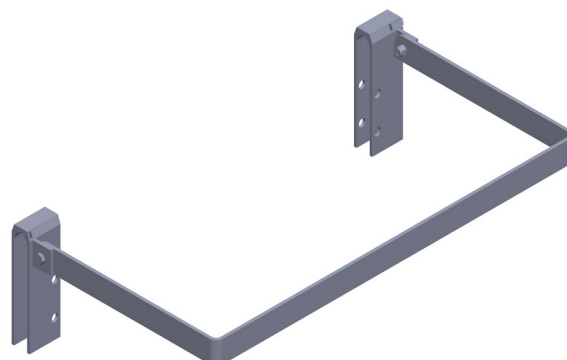
## Port

|                      |           |      |
|----------------------|-----------|------|
| Teleskop port        | 25-02-001 | 3,80 |
| Teleskop port med FL | 25-02-003 | 6,00 |



## Vernebøyle

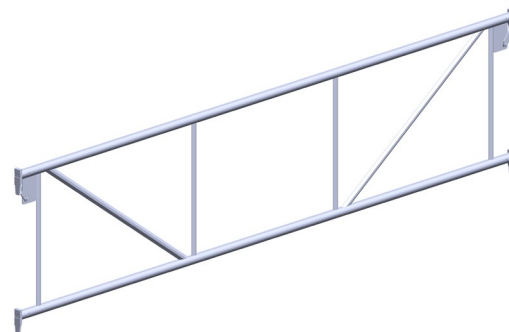
|        |           |      |
|--------|-----------|------|
| VB 100 | 25-02-002 | 3,60 |
|--------|-----------|------|



**Betegnelsen**                      **Artikkel Nr.**      **Vekt (kg)**

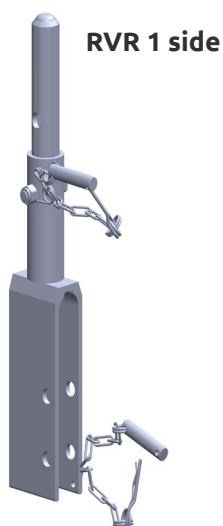
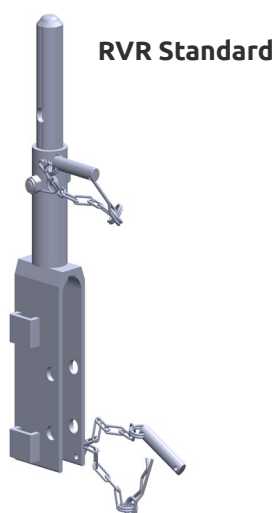
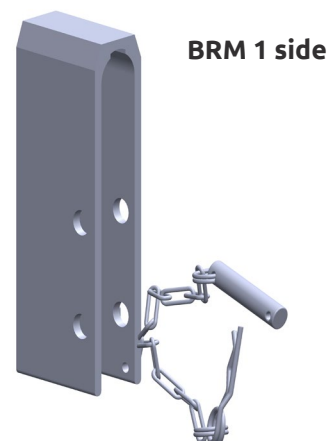
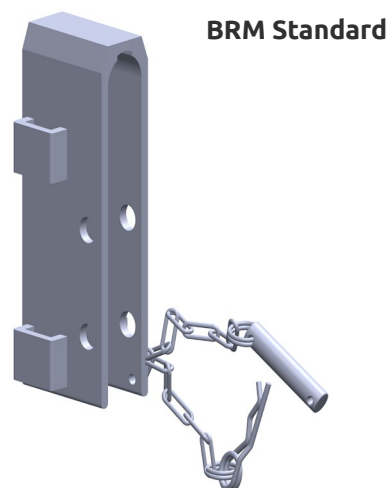
**Dobbelt Rekkverk Fasade**

|                |           |      |
|----------------|-----------|------|
| GBF 0,68 m TRP | 27-01-068 | 2,04 |
| GBF 0,72 m     | 27-01-072 | 2,16 |
| GBF 0,78 m TRP | 27-01-078 | 2,18 |
| GBF 1,00 m     | 27-01-100 | 2,86 |
| GBF 1,20 m     | 27-01-120 | 3,44 |
| GBF 1,60 m     | 27-01-160 | 4,20 |
| GBF 1,90 m     | 27-01-190 | 4,68 |
| GBF 2,30 m TRP | 27-01-230 | 5,14 |
| GBF 2,45 m     | 27-01-245 | 5,78 |
| GBF 3,00 m     | 27-01-300 | 6,60 |



**Bjelkeryttere**

|  |           |      |
|--|-----------|------|
| BRM Standard                           | 29-01-001 | 1,20 |
| RVR m/ spirtopp og vangefeste Standard | 29-01-002 | 2,00 |
| BRM 1 side                             | 29-02-001 | 1,10 |
| RVR m/ spirtopp og vangefeste 1 side   | 29-02-002 | 1,90 |
| Svingbart vangefeste                   | 29-03-001 | 1,54 |

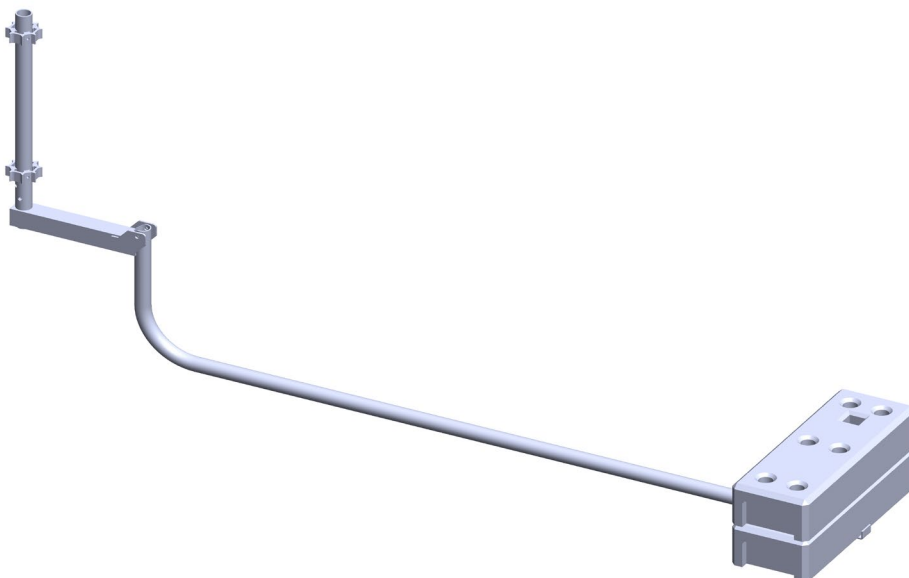
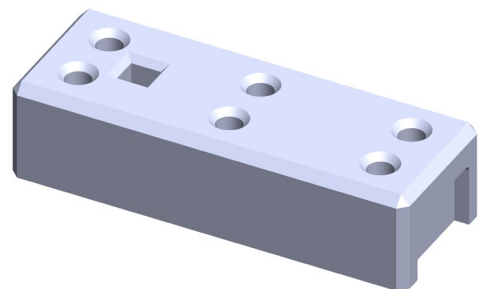
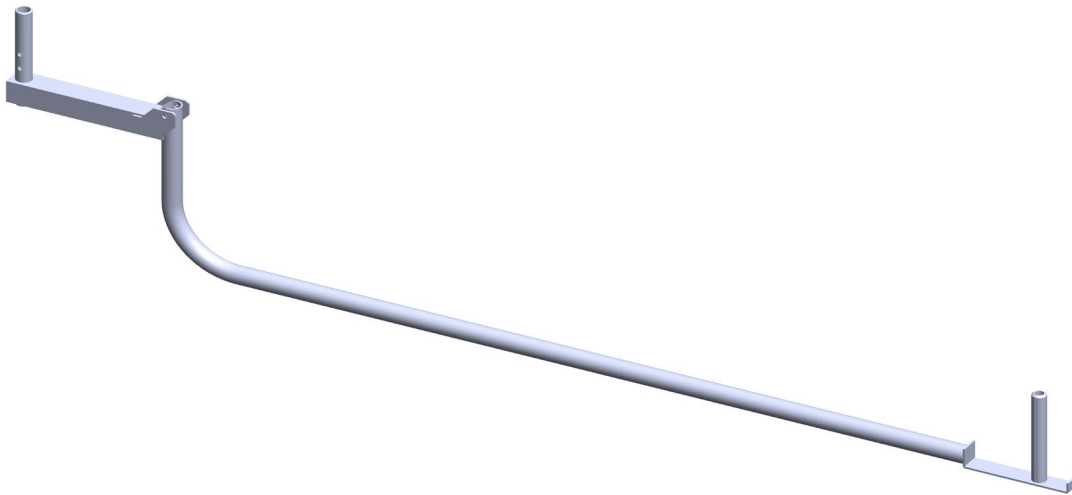
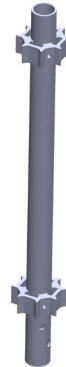




| Betegnelse | Artikkel Nr. | Vekt (kg) |
|------------|--------------|-----------|
|------------|--------------|-----------|

## Taksikring

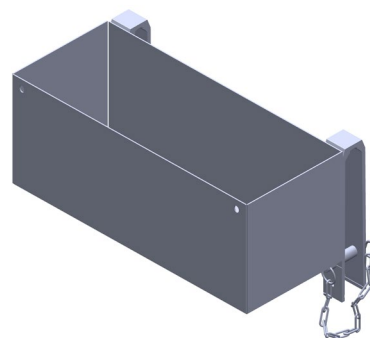
|                               |           |       |
|-------------------------------|-----------|-------|
| Rekkverkholder for taksikring | 33-03-001 | 6,10  |
| Støtte for rekkverkholder     | 33-03-002 | 1,70  |
| Ballast til rekkverkholder    | 33-03-003 | 26,00 |



# ALUHAK SYSTEMSTILLAS

| Betegnelsen                                  | Artikkel Nr. | Vekt (kg) |
|--|--------------|-----------|
| <b>Verktøy</b>                               |              |           |
| Verktøykasse 0,20 X 0,50 m                   | 34-01-050    | 6,10      |
| Verktøykasse 0,20 X 1,00 m                   | 34-01-100    | 8,40      |
| Stillasnøkkel 19/22                          | 34-02-001    | 0,40      |
| Knipex                                       | 34-02-002    | 0,40      |
| Skralle/ Hammer                              | 34-02-004    | 0,60      |
| Fallsikringsline for verktøy                 | 34-04-001    | 0,10      |
| Stillashammer                                | 34-04-002    | 0,60      |
| Uttrekkbar verktøyholder AY 003, 1,2 m       | 34-04-003    | 0,40      |
| Aluhak Stillastralle 0,80 X 1,20 m           | 34-05-003    | 27,00     |
| Aluhak Offshoretralle 0,80 X 1,60 m, 1000 Kg | 34-05-004    | 120,00    |

Verktøykasse



Stillasnøkkel



Skralle/ Hammer



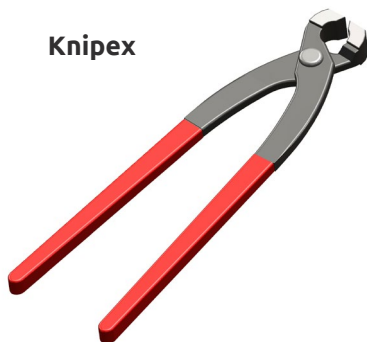
Fallsikringsline for verktøy



Uttrekkbar verktøyholder



Knipex



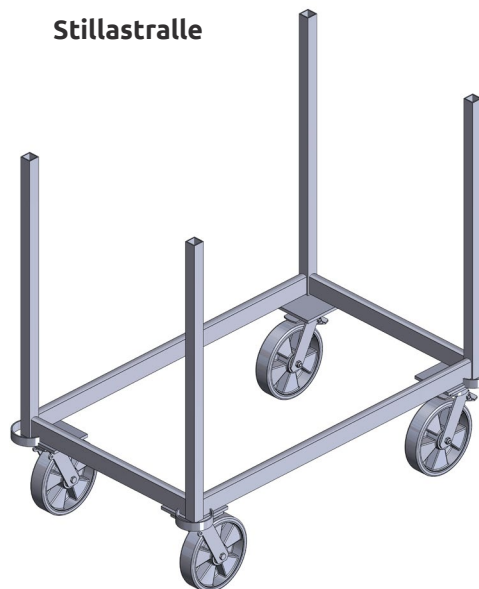
Stillas Hammer



Offshoretralle



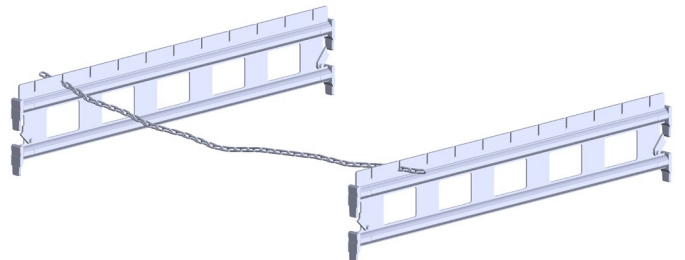
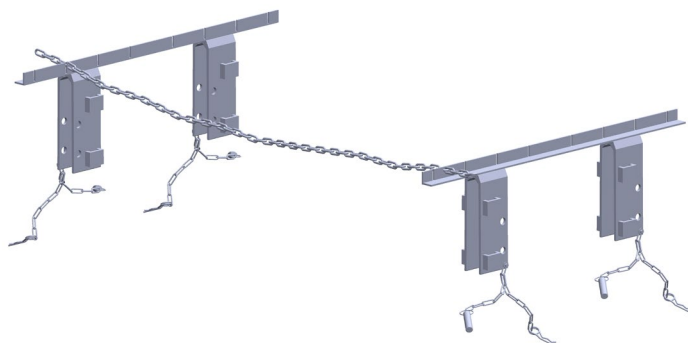
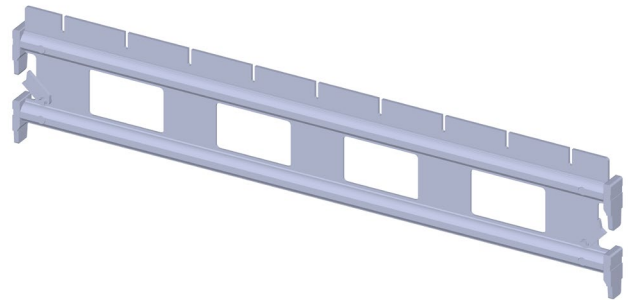
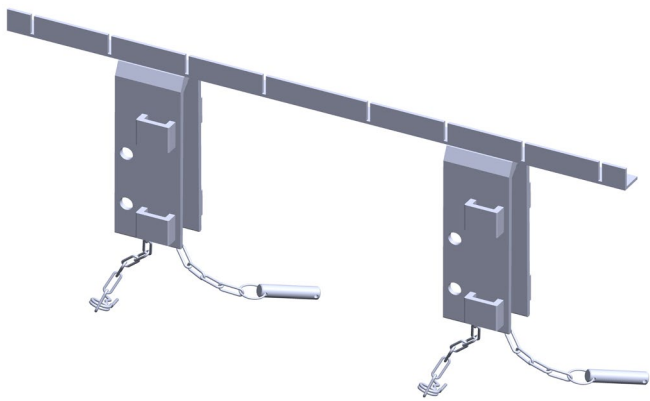
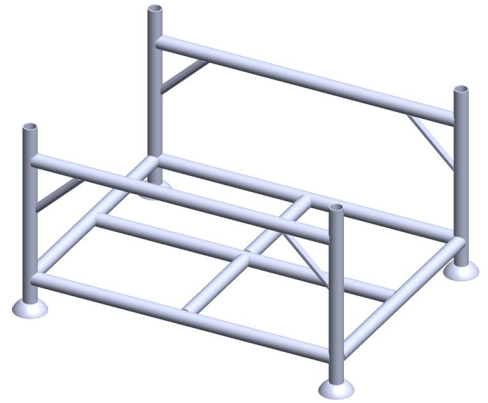
Stillastralle



**Betegnelse** **Artikkel Nr.** **Vekt (kg)**

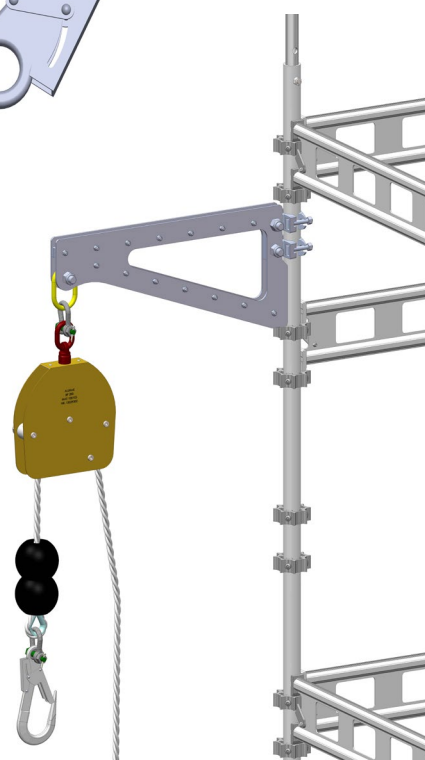
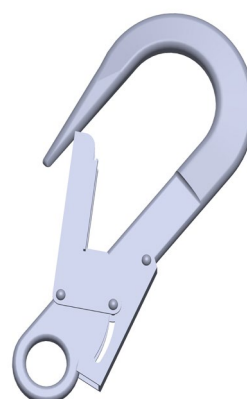
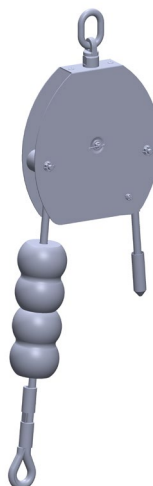
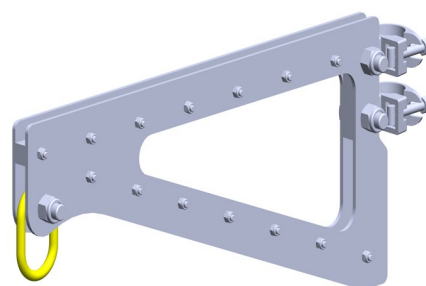
**Lager**

|                                 |           |       |
|---------------------------------|-----------|-------|
| Hakitainer 1,10 m               | 35-01-110 | 18,50 |
| Hakitainer 1,50 m               | 35-01-150 | 21,00 |
| Kjettingsikring komplett        | 35-02-151 | 7,00  |
| TB 0,72 m m/ kjetting sikring   | 35-03-072 | 3,00  |
| TB 1,00 m m/ kjetting sikring   | 35-03-100 | 4,00  |
| TB 1,20 m m/ kjetting sikring   | 35-03-120 | 4,70  |
| TB 1,60 m m/ kjetting sikring   | 35-03-160 | 5,90  |
| Kjetting galvanisert, løpemeter | 35-04-001 | 0,48  |



# ALUHAK SYSTEMSTILLAS

| Betegnelsen   | Artikkel Nr. | Vekt (kg) |
|---|--------------|-----------|
| <b>ALUHAK Heisesystemer</b>                           |              |           |
| Aluhak Galge (WLL 100 kg)                             | 36-01-001    | 8,40      |
| Heisehjul BP 201 m/ brems og tau 10 m                 | 36-01-003    | 7,52      |
| Heisehjul BP 201 m/ brems og tau 20 m                 | 36-01-004    | 9,24      |
| Heisehjul BP 201 m/ brems og tau 30 m                 | 36-01-005    | 10,96     |
| Heisehjul BP 201 m/ brems og tau 50 m                 | 36-01-006    | 14,4      |
| Heisehjul BP 201 m/ brems og tau 100 m                | 36-01-007    | 23,4      |
| Heisetau 50 m til BP 201                              | 36-01-008    | 11,00     |
| Heisetau 100 m til BP 201                             | 36-01-009    | 20,30     |
| Heisekrok AZ025M (WLL 100 kg)                         | 36-01-010    | 0,70      |
| Heisekrok AZ023 (WLL 100 kg)                          | 36-01-011    | 0,70      |
| Bolt m/ splint til BP 201 - komplett                  | 36-01-013    | 0,50      |
| Wiregrommet 2,00 m (WLL 50 kg)                        | 36-01-014    | 0,30      |
| Heisehjul BP 201 Komplett m/ krok AZ025M og tau 10 m  | 36-02-010    | 17,02     |
| Heisehjul BP 201 Komplett m/ krok AZ025M og tau 20 m  | 36-02-020    | 18,74     |
| Heisehjul BP 201 Komplett m/ krok AZ025M og tau 30 m  | 36-02-030    | 20,46     |
| Heisehjul BP 201 Komplett m/ krok AZ025M og tau 50 m  | 36-02-050    | 23,90     |
| Heisehjul BP 201 Komplett m/ krok AZ025M og tau 100 m | 36-02-100    | 32,90     |
| Heisehjul BP 201 Komplett m/ krok AZ023 og tau 10 m   | 36-03-010    | 17,02     |
| Heisehjul BP 201 Komplett m/ krok AZ023 og tau 20 m   | 36-03-020    | 18,74     |
| Heisehjul BP 201 Komplett m/ krok AZ023 og tau 30 m   | 36-03-030    | 20,46     |
| Heisehjul BP 201 Komplett m/ krok AZ023 og tau 50 m   | 36-03-050    | 23,90     |
| Heisehjul BP 201 Komplett m/ krok AZ023 og tau 100 m  | 36-03-100    | 32,90     |





## Betegnelse

## Artikel Nr.

## Vekt (kg)

### ALUHAK QUICK LIFT

BRM Duoble Lifting Guide

36-05-001

6,80

BRM Stop Duoble

36-05-006

4,00

Liftingbeam 1,60 m

36-05-160

5,20

Liftingbeam 1,90 m

36-05-190

6,10

Liftingbeam 2,45 m

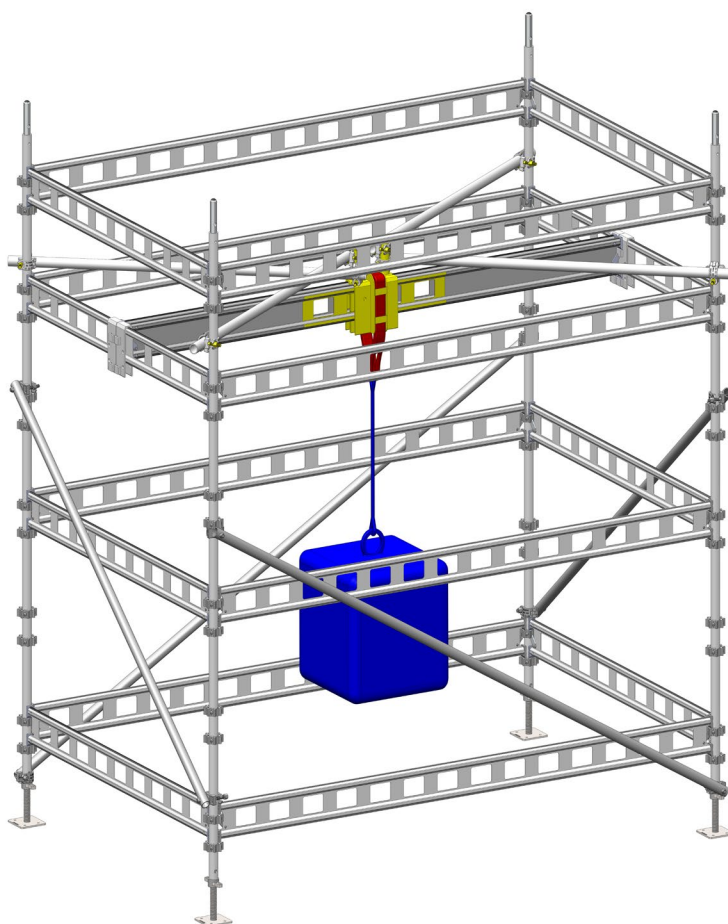
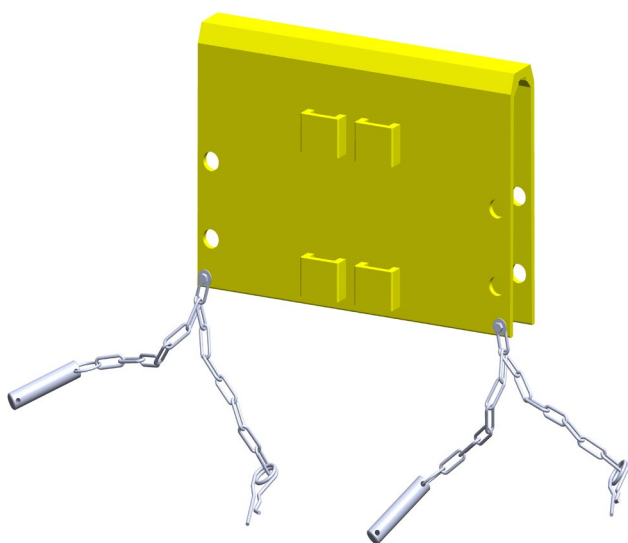
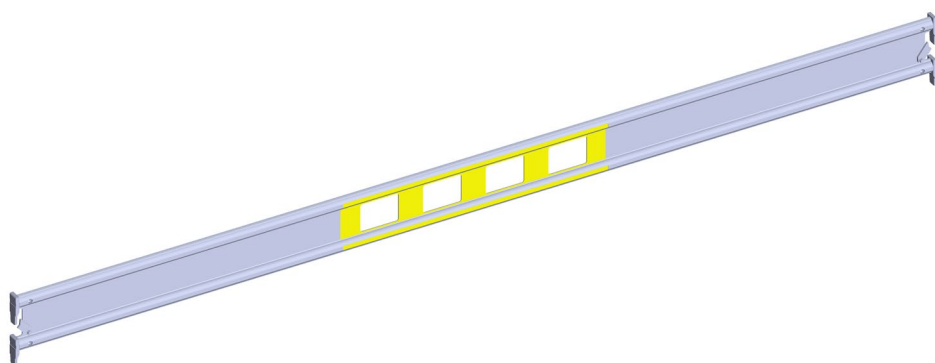
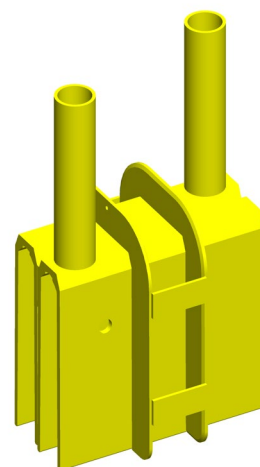
36-05-245

7,80

Liftingbeam 3,00 m

36-05-300

9,20



# ALUHAK KOMBIRAMME OG FASADESTILLAS

**Betegnelsen** Artikkel Nr. Vekt (kg)

**Kombiramme**

|                          |           |       |
|--------------------------|-----------|-------|
| Kombiramme 0,72 X 0,50 m | 26-01-050 | 6,10  |
| Kombiramme 0,72 X 1,00 m | 26-01-100 | 8,60  |
| Kombiramme 0,72 X 1,50 m | 26-01-150 | 11,10 |
| Kombiramme 0,72 X 2,00 m | 26-01-200 | 13,60 |

**LS- rammer 4 ring**

|                         |           |      |
|-------------------------|-----------|------|
| Rekkverkstøtte 4 ring   | 26-02-001 | 2,00 |
| LS- ramme 4 ring        | 26-02-002 | 3,62 |
| LS- ramme 2,00 m 4 ring | 26-02-003 | 5,12 |

**Leidere**

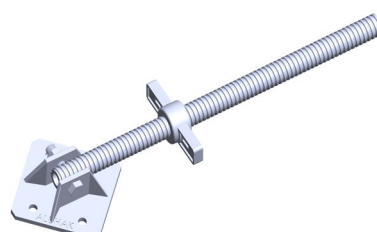
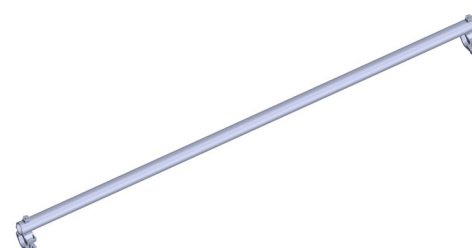
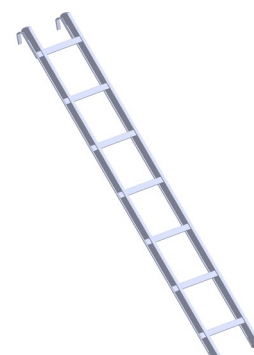
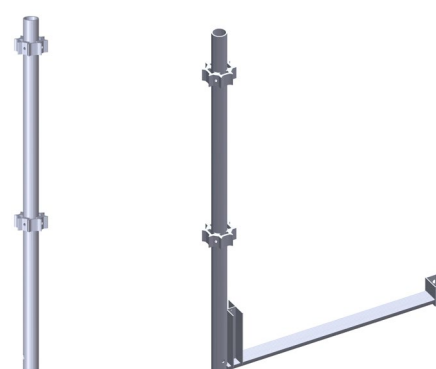
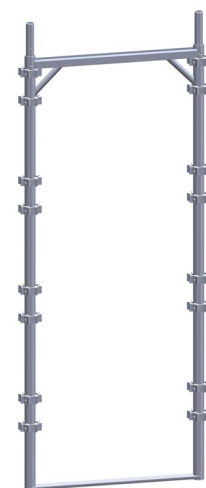
|                   |           |      |
|-------------------|-----------|------|
| LE 2,13 m m/ Krok | 06-01-213 | 3,15 |
| LE 2,50 m m/ Krok | 06-01-250 | 3,85 |

**Diagonaler**

|              |           |      |
|--------------|-----------|------|
| DSTB 1,20 m  | 04-01-120 | 4,20 |
| DSTB 1,60 m  | 04-01-160 | 4,60 |
| DSL B 1,90 m | 04-01-190 | 4,90 |
| DSL B 2,45 m | 04-01-245 | 5,90 |
| DSL B 3,00 m | 04-01-300 | 6,30 |

**Stillbein**

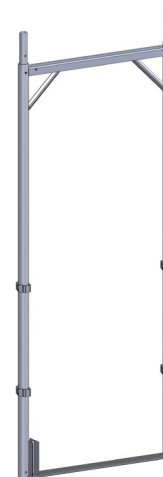
|                    |           |      |
|--------------------|-----------|------|
| BS 38 X 900 Hollow | 28-02-900 | 4,34 |
| BS 38 X 900 Leddet | 28-04-900 | 4,20 |



| Betegnelse | Artikkel Nr. | Vekt (kg) |
|------------|--------------|-----------|
|------------|--------------|-----------|

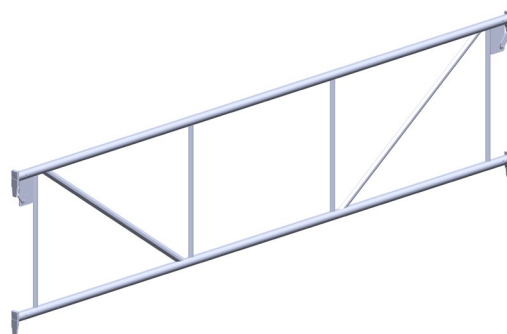
## Ram Fasade

|                   |           |       |
|-------------------|-----------|-------|
| Ram 0,50 m Fasade | 28-01-050 | 3,00  |
| Ram 1,00 m Fasade | 28-01-100 | 6,20  |
| Ram 1,50 m Fasade | 28-01-150 | 8,40  |
| Ram 2,00 m Fasade | 28-01-200 | 10,50 |



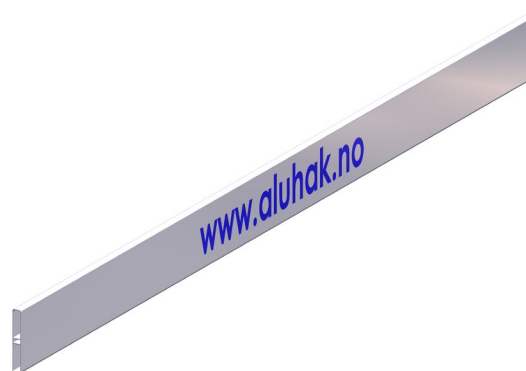
## Dobbelt Rekkverk GBF

|            |           |      |
|------------|-----------|------|
| GBF 0,72 m | 27-01-072 | 2,16 |
| GBF 1,00 m | 27-01-100 | 2,86 |
| GBF 1,20 m | 27-01-120 | 3,44 |
| GBF 1,60 m | 27-01-160 | 4,20 |
| GBF 1,90 m | 27-01-190 | 4,68 |
| GBF 2,45 m | 27-01-245 | 5,78 |
| GBF 3,00 m | 27-01-300 | 6,60 |



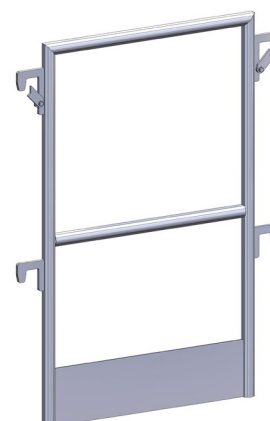
## Fotlister Fasade

|                  |           |      |
|------------------|-----------|------|
| FL 0,72 m Fasade | 28-02-072 | 1,44 |
| FL 1,00 m Fasade | 28-02-100 | 2,00 |
| FL 1,20 m Fasade | 28-02-120 | 2,40 |
| FL 1,60 m Fasade | 28-02-160 | 3,20 |
| FL 1,90 m Fasade | 28-02-190 | 3,80 |
| FL 2,45 m Fasade | 28-02-245 | 4,90 |
| FL 3,00 m Fasade | 28-02-300 | 6,00 |



## Enderekkverk

|                     |           |      |
|---------------------|-----------|------|
| Enderekkverk med FL | 28-04-002 | 3,42 |
|---------------------|-----------|------|

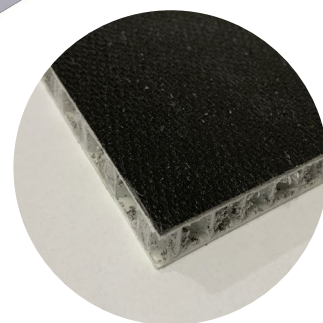
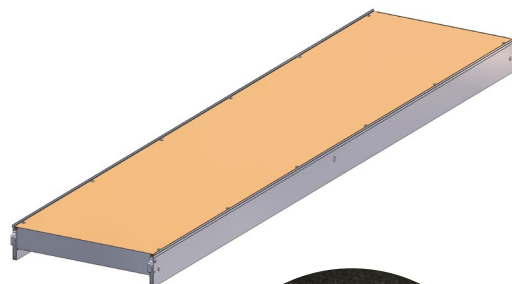


# ALUHAK KOMBIRAMME OG FASADESTILLAS

**Betegnelsen**                      **Artikkel Nr.**      **Vekt (kg)**

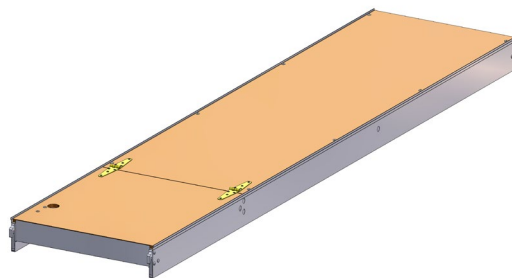
**Plattform Kompositt**

|                            |           |       |
|----------------------------|-----------|-------|
| Plattform 0,72 m Kompositt | 28-06-072 | 4,87  |
| Plattform 1,00 m Kompositt | 28-06-100 | 6,24  |
| Plattform 1,20 m Kompositt | 28-06-120 | 7,19  |
| Plattform 1,60 m Kompositt | 28-06-160 | 9,18  |
| Plattform 1,90 m Kompositt | 28-06-190 | 10,45 |
| Plattform 2,45 m Kompositt | 28-06-245 | 13,26 |
| Plattform 3,00 m Kompositt | 28-06-300 | 15,92 |



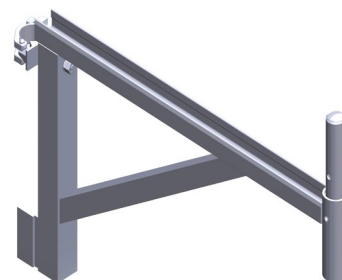
**Plattform med luke Kompositt**

|                                    |           |       |
|------------------------------------|-----------|-------|
| Plattform 1,00 m m/ luke Kompositt | 28-07-100 | 7,71  |
| Plattform 1,20 m m/ luke Kompositt | 28-07-120 | 8,67  |
| Plattform 1,60 m m/ luke Kompositt | 28-07-160 | 10,64 |
| Plattform 1,90 m m/ luke Kompositt | 28-07-190 | 12,33 |
| Plattform 2,45 m m/ luke Kompositt | 28-07-245 | 15,00 |
| Plattform 3,00 m m/ luke Kompositt | 28-07-300 | 17,90 |



**Konsoller Fasade**

|                  |           |      |
|------------------|-----------|------|
| SK 0,23 m Fasade | 05-03-023 | 2,25 |
| SK 0,50 m Fasade | 05-03-050 | 3,82 |
| SK 0,72 m Fasade | 05-03-072 | 4,44 |



**Topramme**

|          |           |      |
|----------|-----------|------|
| Topramme | 28-04-008 | 7,30 |
|----------|-----------|------|



# ALUHAK KOMBIRAMME OG FASADESTILLAS

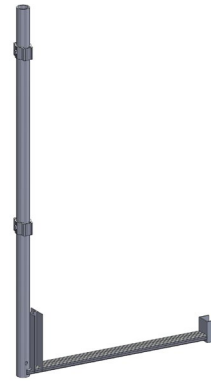
**Betegnelse**    **Artikkel Nr.**      **Vekt (kg)**

**LS- ramme, Rekkverkstøtte**

LS- ramme 2,00 m    28-04-005              4,78

LS- ramme    28-04-006              3,20

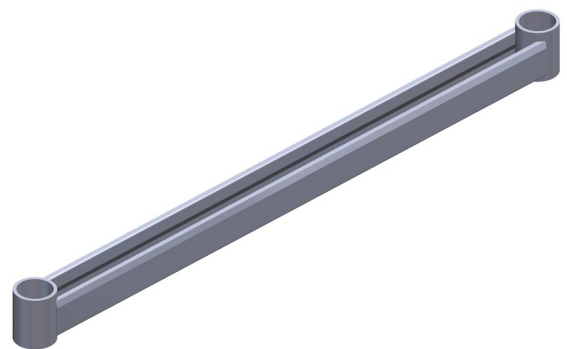
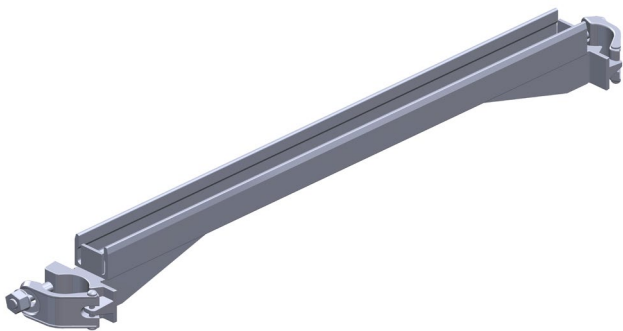
Rekkverkstøtte LS    28-04-007              1,90



**Startvange**

Startvange    28-04-072              1,30

Startvange m/ klips    28-04-073              3,15



# ALUHAK KOMBIRAMME OG FASADESTILLAS

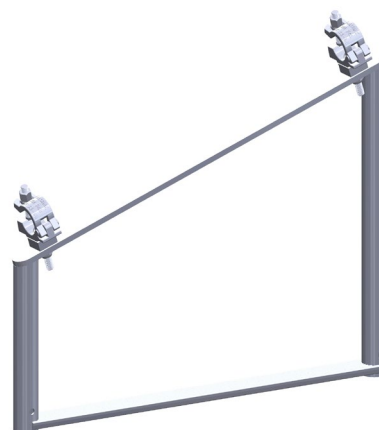
| Betegnelse | Artikkel Nr. | Vekt (kg) |
|------------|--------------|-----------|
|------------|--------------|-----------|

Takbøyle

Takbøyle Ram

33-03-001

6,00



Rammelås

Rammelås

41-01-052

0,085



Stillashenger

Stilashenger Aluhak T-13-STILAS

34-05-001

305

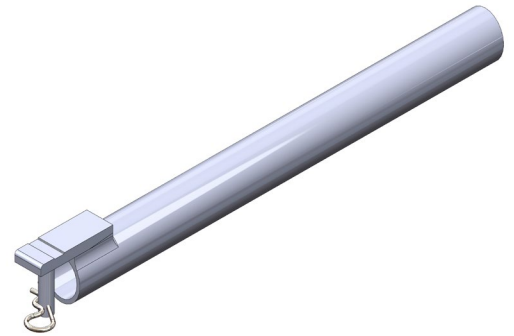


# ALUHAK KOMBIRAMME OG FASADESTILLAS

**Betegnelse**                      **Artikkel Nr.**                      **Vekt (kg)**

## Veggfester

|                  |           |      |
|------------------|-----------|------|
| Veggfeste 0,35 m | 37-01-035 | 0,68 |
| Veggfeste 0,55 m | 37-01-055 | 0,98 |
| Veggfeste 0,60 m | 37-01-060 | 1,05 |
| Veggfeste 0,80 m | 37-01-080 | 1,35 |
| Veggfeste 0,90 m | 37-01-090 | 1,50 |
| Veggfeste 1,10 m | 37-01-110 | 1,80 |
| Veggfeste 1,20 m | 37-01-120 | 1,95 |
| Veggfeste 1,60 m | 37-01-160 | 2,55 |
| Veggfeste 1,90 m | 37-01-190 | 3,00 |
| Veggfeste 2,00 m | 37-01-200 | 3,15 |
| Veggfeste 4,00 m | 37-01-400 | 6,15 |



## Festematerial

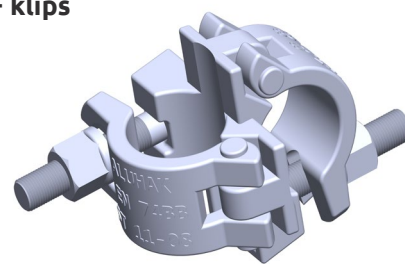
|   |           |      |
|---|-----------|------|
| Øyebolt M8 X 80                                 | 42-08-080 | 0,04 |
| Øyebolt M10 X 120 m/plastplugg (HOX - 14 x 120) | 42-10-120 | 0,10 |
| Øyebolt M10 X 275 m/plastplugg (HOX - 14 x 230) | 42-10-230 | 0,12 |
| Øyebolt M12 X 90                                | 42-12-090 | 0,12 |
| Øyebolt M12 X 280 m/plastplugg (HOX - 16 x 230) | 42-12-230 | 0,15 |
| Øyebolt M12 X 350 m/plastplugg (HOX - 16 x 300) | 42-12-300 | 0,15 |
| Øyebolt M12 X 400 m/plastplugg (HOX - 16 x 350) | 42-12-300 | 0,15 |
| Plastplugg M12 (KPx - 12x60)                    | 42-20-012 | 0,01 |
| Plastplugg M14 (KPx - 14x80)                    | 42-20-014 | 0,01 |
| Plastplugg M16 (KPx - 16x100)                   | 42-20-016 | 0,01 |



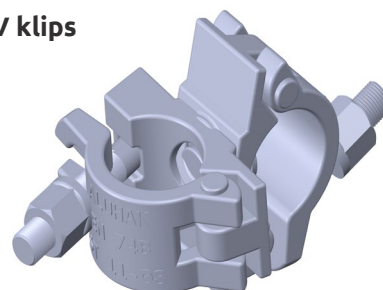
# ALUHAK KOPLINGER OG OPPHENG

| Betegnelse                   | Artikkel Nr. | Vekt (kg) |
|------------------------------|--------------|-----------|
| <b>Kuplinger</b>             |              |           |
| KF 49 X 49                   | 11-01-001    | 1,25      |
| KV 49 X 49                   | 11-01-002    | 1,35      |
| SK (bjelke klips)            | 11-01-003    | 1,35      |
| Gravelock                    | 11-01-004    | 1,35      |
| Opphengs Klips               | 11-01-005    | 1,10      |
| Dobbelt Opphengs Klips       | 11-01-006    | 2,20      |
| Klips med krok for bunnskrue | 11-01-008    | 0,75      |
| Ring klips                   | 11-01-009    | 1,48      |
| Skinne klips kort            | 11-01-010    | 0,75      |
| KF 49 X 60                   | 11-02-002    | 1,40      |
| KV 49 X 60                   | 11-02-003    | 1,50      |
| Rørskjøt                     | 11-03-001    | 0,80      |

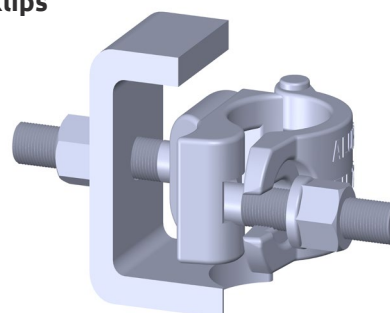
**KF klips**



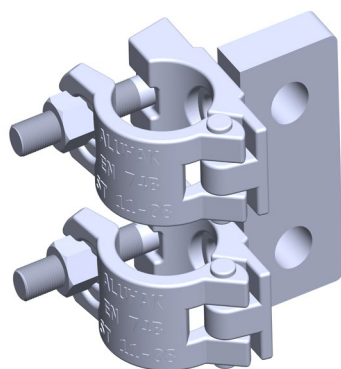
**KV klips**



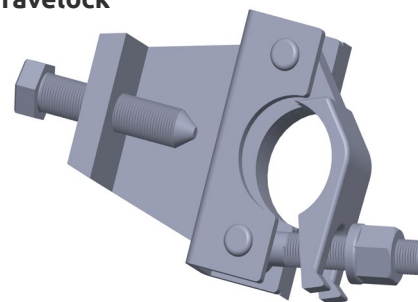
**SK Klips**



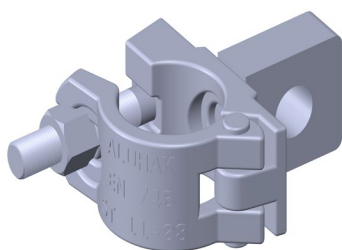
**Dobbelt Oppheng Klips**



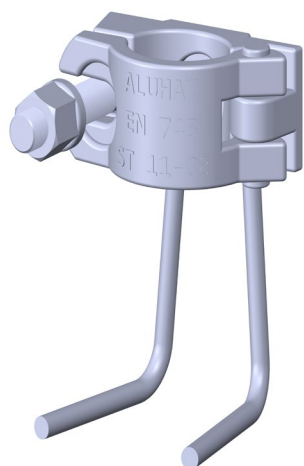
**Gravelock**



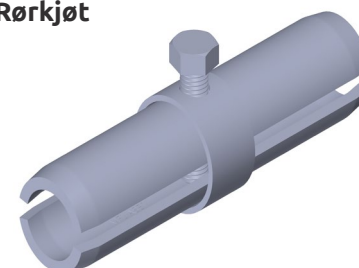
**Oppheng klips**



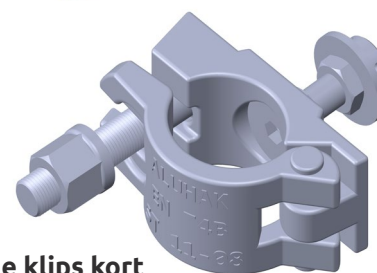
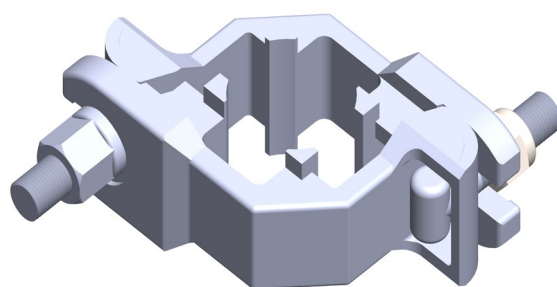
**Klips med krok for bunnskrue**



**Rørskjøt**



**Ring klips**



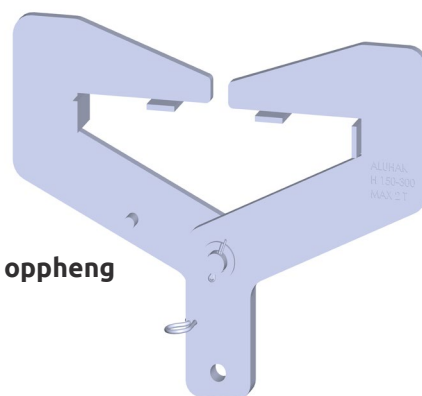
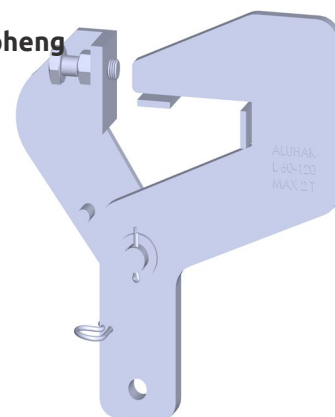
**Skinne klips kort**



# ALUHAK KOPLINGER OG OPPHENG

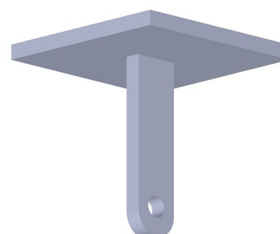
| Betegnelsen                | Artikkel Nr. | Vekt (kg) |
|----------------------------|--------------|-----------|
| <b>Oppheng</b>             |              |           |
| L- oppheng 60- 120         | 12-01-001    | 5,40      |
| H- oppheng 80- 180         | 12-01-002    | 4,90      |
| H- oppheng 150- 300        | 12-01-003    | 6,70      |
| Bulb for Kjetting 160x8    | 12-01-004    | 1,50      |
| Grating oppheng            | 12-01-006    | 2,70      |
| Sjakkell 3,25 Tonn`s       | 12-01-007    | 0,32      |
| Sjakkell 2,00 Tonn`s       | 12-01-008    | 0,20      |
| Kjetting 1,20 m Langlenket | 12-01-012    | 2,64      |
| Kjetting 1,50 m Langlenket | 12-01-015    | 3,38      |
| Kjetting 2,00 m Langlenket | 12-01-020    | 4,46      |
| Kjetting 2,50 m Langlenket | 12-01-025    | 5,57      |
| Kjetting 1,20 m Kortlenket | 12-02-012    | 4,10      |
| Kjetting 1,50 m Kortlenket | 12-02-015    | 4,80      |
| Kjetting 2,00 m Kortlenket | 12-02-020    | 5,96      |

L- oppheng



H- oppheng

Grating Oppheng



Bulb for Kjetting



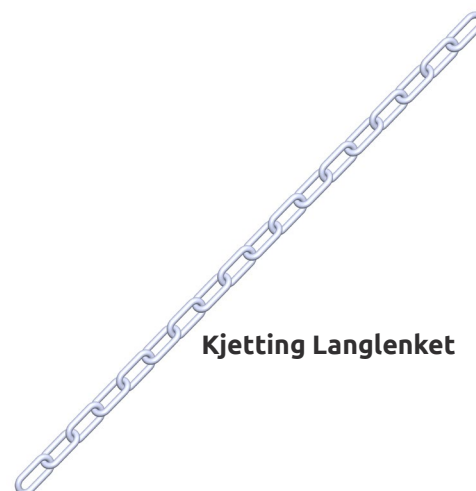
Sjakkell



Kjetting Kortlenket



Kjetting Langlenket

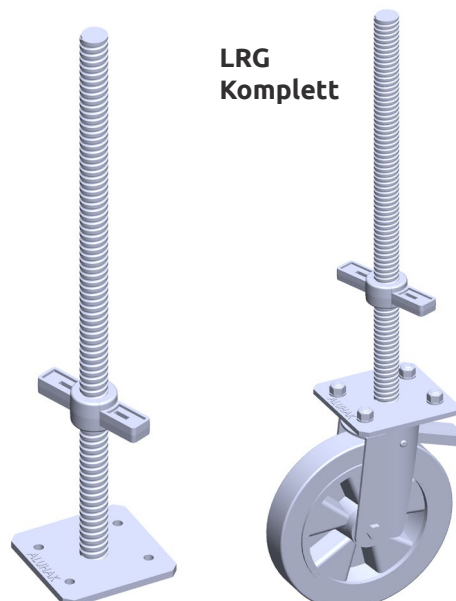


# ALUHAK TILBEHØR

**Betegnelse**   **Artikkel Nr.**   **Vekt (kg)**

## Hjul/ Stillbein

|                      |           |       |
|----------------------|-----------|-------|
| LRG/ HJ34 Komplett   | 24-01-001 | 10,88 |
| LRG/ HJ38 Komplett   | 24-01-003 | 9,80  |
| Trinse 4682IEP250P63 | 24-02-001 | 5,38  |
| BS 600 X 34 Solid    | 24-03-001 | 5,50  |



**LRG  
Komplett**

**BS 600 Solid**

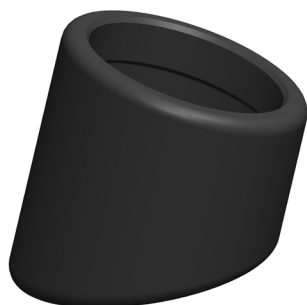
## PVC og Gummibeskyttelse

|                                     |           |      |
|-------------------------------------|-----------|------|
| PVC beskyttelse for Ring på Spir    | 41-01-004 | 0,04 |
| PVC beskyttelse for Klips, komplett | 41-01-005 | 0,03 |
| Deksel til Klips                    | 41-01-006 | 0,05 |
| Gummibeskyttelse for Spir og Rør    | 41-01-008 | 0,18 |
| Gummibeskyttelse for TRS            | 41-01-009 | 0,18 |
| Gummibeskyttelse for Stillbein      | 41-01-012 | 0,44 |

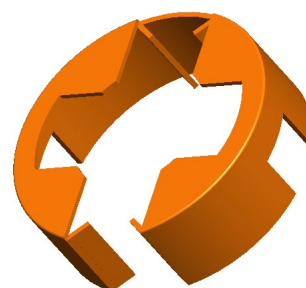


**Deksel til Klips**

## Gummibeskyttelse for TRS

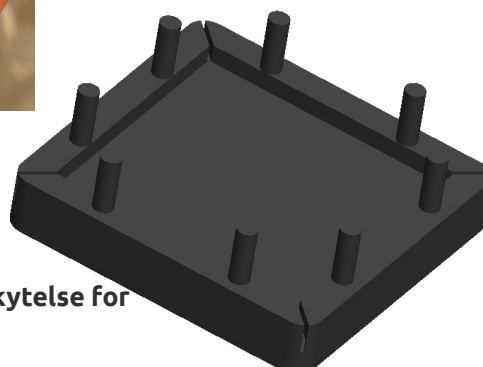
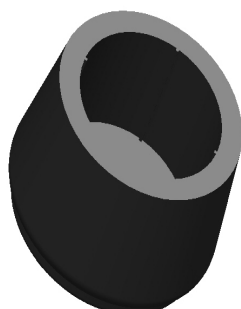


## PVC beskyttelse for klips



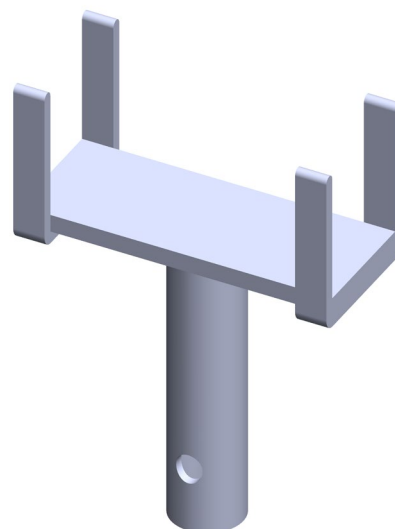
**PVC beskyttelse for  
ring**

## Gummibeskyttelse for Rør og Spir



**Gummibeskyttelse for  
Stillbein**

| Betegnelse   | Artikkel Nr. | Vekt (kg) |
|--|--------------|-----------|
| <b>Spirgaffel</b>                                      |              |           |
| Spirgaffel for understøttelse                          | 41-01-016    | 1,14      |
| <b>Kontroll</b>  |              |           |
| Kontrollkort Holder Norsk                              | 43-01-004    | 0,03      |
| Kontrollkort Holder Engelsk                            | 43-01-005    | 0,03      |
| Stillas kontrollkort Standard Norsk                    | 43-01-008    | 0,02      |
| Stillas kontrollkort Standard Engelsk                  | 43-01-009    | 0,02      |
| Stillas kontrollkort for Telt, Rekkverk, Reol, Annet   | 43-01-012    | 0,02      |
| Stillas kontrollkort for Galge                         | 43-01-016    | 0,02      |
| Stillas kontrollkort Bruk Sele                         | 43-01-020    | 0,02      |
| Kontroll KIT Norsk (10 stk holder; 20 stk kort, pen)   | 43-01-024    | 0,90      |
| Kontroll KIT Engelsk (10 stk holder; 20 stk kort, pen) | 43-01-028    | 0,90      |
| Andre typer kort på forespørsel                        |              |           |



**KONTROLLKORT STILLAS**

REF. NR.: \_\_\_\_\_  
 BRUKER: \_\_\_\_\_  
 STED: \_\_\_\_\_  
 MONT. DATO: \_\_\_\_\_  
 MONT. AV: \_\_\_\_\_  
 FORMANN: \_\_\_\_\_  
 SIGN. BRUKER: \_\_\_\_\_

ALUHAK SYSTEMS

STILLASET ER KONSTRUERT FOR FØLGENDE BELASTNING:

| KLASSE                      | MAKS VEKT PRm2 |
|-----------------------------|----------------|
| <input type="checkbox"/> 1. | 75 KG          |
| <input type="checkbox"/> 2. | 150 KG         |
| <input type="checkbox"/> 3. | 200 KG         |
| <input type="checkbox"/> 4. | 300 KG         |
| <input type="checkbox"/> 5. | 450 KG         |
| <input type="checkbox"/> 6. | 600 KG         |

\_\_\_\_\_



**ADVARSEL**

ULOVLIG FJERNING ELLER INNGREP PÅ DETTE SKILT KAN MEDFØRE BORTVISNING OG ERSTATNINGSANSVER


| FAGKYNDIG PERSON |          |
|------------------|----------|
| DATO             | SIGNATUR |
|                  |          |
|                  |          |
|                  |          |
|                  |          |
|                  |          |
|                  |          |
|                  |          |
|                  |          |
|                  |          |
|                  |          |

BRUKERTILLATELSE OPPHØRT DATO: \_\_\_\_\_



**KONTROLLKORT STILLAS**

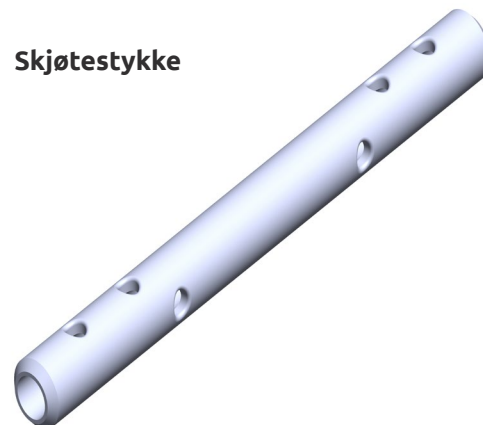
REF. NR. \_\_\_\_\_



FARE: IKKE BRUK STILLASET

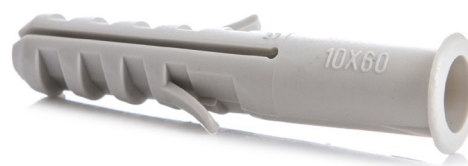
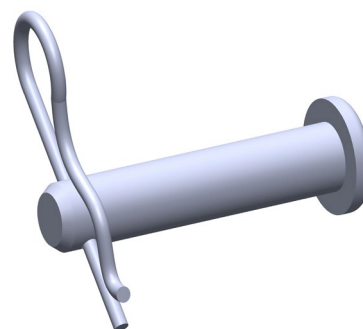
# ALUHAK TILBEHØR

| Betegnelsen                                     | Artikkel Nr. | Vekt (kg) |
|---|--------------|-----------|
| <b>Tilbehør for Beamer</b>                      |              |           |
| Skjøtestykke for Beamer                         | 41-01-040    | 1,90      |
| Låsebolt m/ splint for Skjøtestykke for Beamer  | 41-01-044    | 0,20      |
| <b>Festematerial</b>                            |              |           |
| Øyebolt M8 X 80                                 | 42-08-080    | 0,04      |
| Øyebolt M10 X 120 m/plastplugg (HOX - 14 x 120) | 42-10-120    | 0,10      |
| Øyebolt M10 X 275 m/plastplugg (HOX - 14 x 230) | 42-10-230    | 0,12      |
| Øyebolt M12 X 90                                | 42-12-090    | 0,12      |
| Øyebolt M12 X 280 m/plastplugg (HOX - 16 x 230) | 42-12-230    | 0,15      |
| Øyebolt M12 X 350 m/plastplugg (HOX - 16 x 300) | 42-12-300    | 0,15      |
| Øyebolt M12 X 400 m/plastplugg (HOX - 16 x 350) | 42-12-300    | 0,15      |
| Plastplugg M12 (KPX - 12x60)                    | 42-20-012    | 0,01      |
| Plastplugg M14 (KPX - 14x80)                    | 42-20-014    | 0,01      |
| Plastplugg M16 (KPX - 16x100)                   | 42-20-016    | 0,01      |
| <b>Rammelås</b>                                 |              |           |
| Rammelås  | 41-01-052    | 0,085     |



Skjøtestykke

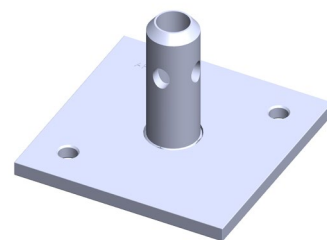
Låsebolt



**Betegnelsen**                      **Artikkel Nr.**                      **Vekt (kg)**

**Fotsokkel**

Fotsokkel m/ spirtapp                      41-01-064                      0,50



**Bensewire**

Bensewire 2,4 mm X 85 m                      42-30-008                      2,00

Bensewire 2,4 mm X 200 m                      42-30-020                      5,34

Bensewire 2,4 mm X 1000 m                      42-30-100                      26,70

Bensewire 2,4 mm X 5000 m                      42-30-500                      133,5



**Sikkerhet**

Aluhak Safety Pad 0,25 m                      44-01-025                      0,08

Aluhak Safety Pad 0,50 m                      44-01-050                      0,16

Aluhak Safety Pad 1,00 m                      44-01-100                      0,32

Hjelm EVO LITE high (HL 001)                      44-02-010

Bag AX 012 (Yellow)                      44-02-020

Fallsikringssele P32 Pro, EN 361                      44-02-030

Fallsikringsline elastisk 2 m , blue (ABM+ LE101, AZ003 + AZ023)                      44-02-040

Fallsikringsline elastisk 2 m dobbel, blue (ABM+ 2LE101, AZ003 + 2 x AZ023)                      44-02-050

Fallsikringsline LE101, 1,50 m                      44-02-060

Fallsikringsblokk ROLEX AH220s, blue (ROLEX + AZ022s + AZ031TI)                      44-02-070

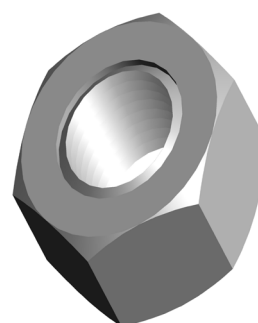
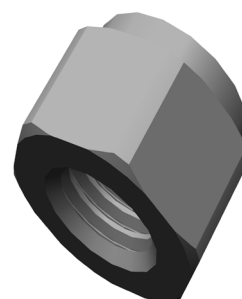
Fallsikringsblokk WR025 blue (AZ022 + AZ002ASI)                      44-02-080

Connector AZ012                      44-02-090



# ALUHAK KOMPONENTER

| Betegnelse                     | Artikkel Nr. | Vekt (kg) |
|--------------------------------|--------------|-----------|
| <b>Bolt og mutter</b>          |              |           |
| Bolt M12 X 30, ISO 4017, A4-80 | 32-02-008    | 0,040     |
| Bolt M12 X 65, DIN 931, A4-80  | 32-02-010    | 0,064     |
| Bolt M12 X 70, ISO 4017, A4-80 | 32-02-012    | 0,066     |
| Bolt M14 x 50, ISO 4017, A4-80 | 32-03-014    | 0,078     |
| Bolt M14 X 65, DIN 931, A4-80  | 32-03-016    | 0,096     |
| Bolt M14 X 70, DIN 931, A4-80  | 32-04-018    | 0,098     |
| Låsemutter M12 DIN 985, A4-80  | 32-03-012    | 0,016     |
| Låsemutter M14 DIN 985, A4-80  | 32-03-014    | 0,024     |
| Mutter M14 DIN 934, A4-80      | 32-04-014    | 0,022     |



## Komponenter for sjakkell

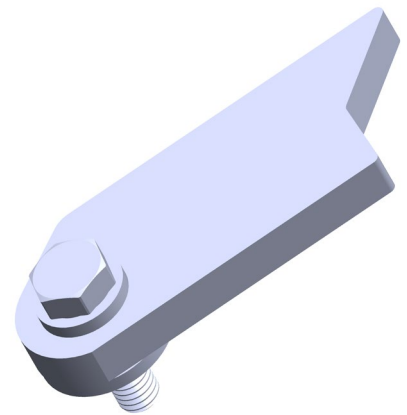
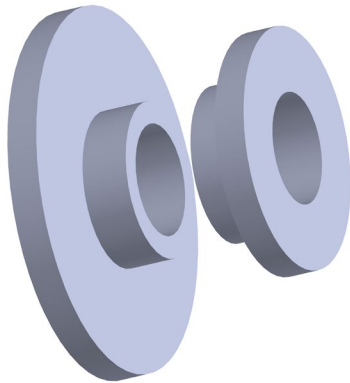
|                     |           |       |
|---------------------|-----------|-------|
| Splint for Sjakkell | 39-01-082 | 0,001 |
|---------------------|-----------|-------|



| Betegnelse | Artikkel Nr. | Vekt (kg) |
|------------|--------------|-----------|
|------------|--------------|-----------|

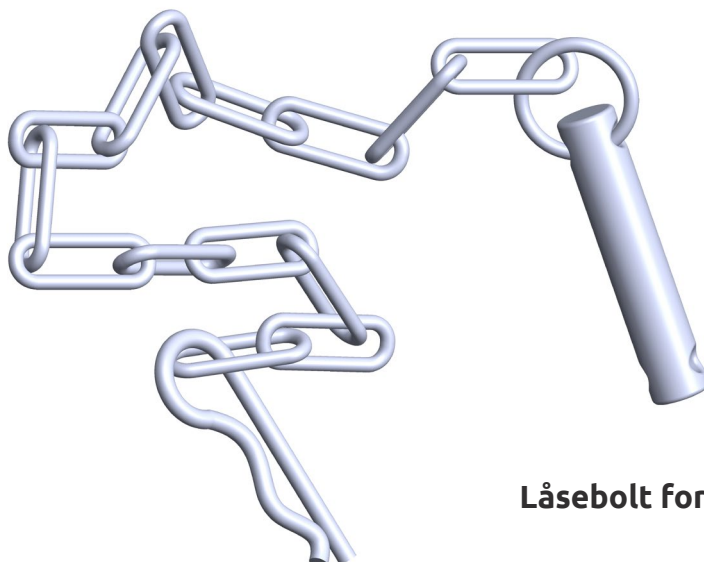
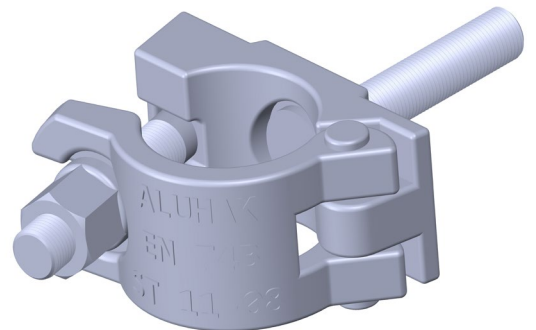
## Komponenter for vange

|                                    |           |       |
|------------------------------------|-----------|-------|
| Vangelås m/ teflon, bolt og mutter | 39-01-038 | 0,028 |
| Teflonskive komplett               | 39-01-042 | 0,004 |



## Klips for diagonaler og konsoller

|  |           |      |
|--|-----------|------|
| Halv Klips for DSLB m/ Bolt M14 X 65   | 39-01-050 | 0,70 |
| Halv Klips m/ 50 mm bolt for DST       | 39-01-054 | 0,80 |
| Halv Klips m/ 40 mm bolt for DST       | 39-01-058 | 0,50 |
| Låsebolt m/ kjetting og splint til DST | 39-01-062 | 0,12 |
| Halv Klips for SK 1,20 m               | 39-01-066 | 0,50 |



Låsebolt for DST

# ALUHAK KOMPONENTER

| Betegnelse | Artikkel Nr. | Vekt (kg) |
|------------|--------------|-----------|
|------------|--------------|-----------|

## T-bolt og mutter

T-bolt M14 X 70 for Clips, Hot Dip Galvanized, 8.8

39-01-079

0,10

Nut for T-bolt for Clips, Hot Dip Galvanized, 8.8

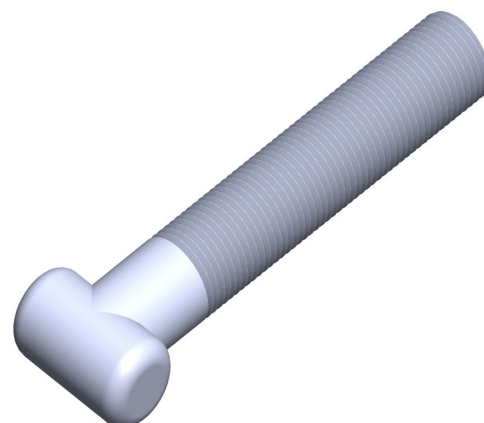
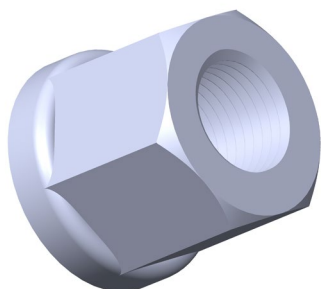
39-01-080

0,04

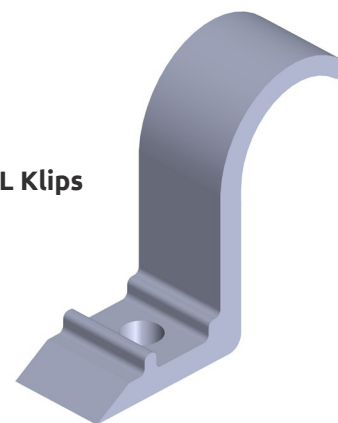
T-bolt M14 X 90 for Clips, Hot Dip Galvanized, 8.8

39-01-081

0,11



FL Klips



## Komponenter for diagonaler og konsoller

FL Clips/ Holder

39-01-086

0,13

FL Skjøtestykke

39-01-090

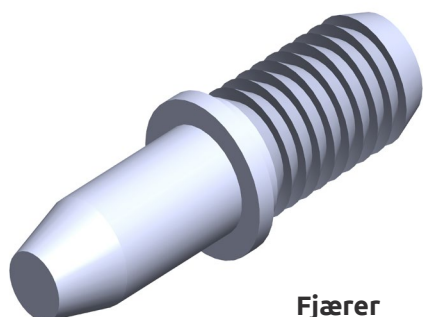
0,012

Fjærer til FL Klips

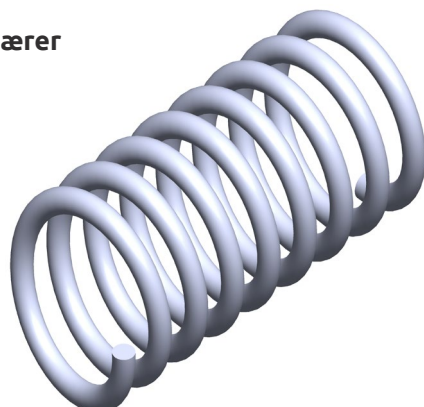
39-01-094

0,014

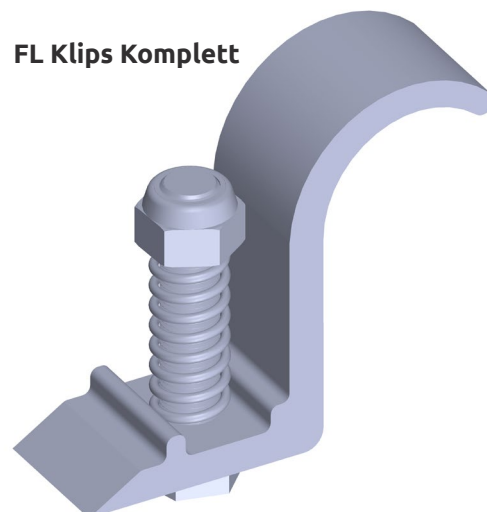
## FL Skjøtestykke



Fjærer



FL Klips Komplet

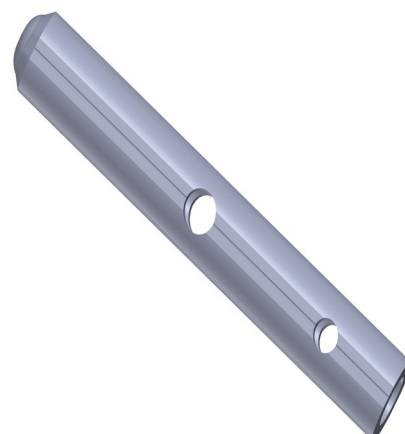




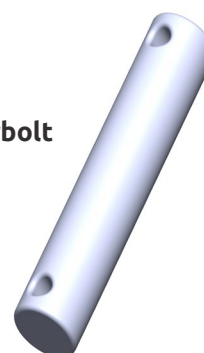
**Betegnelse**                      **Artikkel Nr.**      **Vekt (kg)**

**Komponenter for spir**

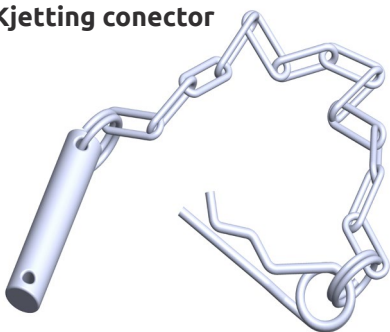
|   |           |      |
|---|-----------|------|
| Spirtopp 150 mm                               | 39-01-004 | 0,40 |
| Spirbolt Komplet m/ Kjetting conector         | 39-01-014 | 0,20 |
| Spirbolt Komplet u/ Kjetting conector         | 39-01-018 | 0,20 |
| Spirbolt                                      | 39-01-020 | 0,10 |
| Spirbolt Komplet for BRM Duoble Lifting Guide | 39-01-021 | 0,25 |
| Round Spirbolt conector                       | 39-01-022 | 0,02 |
| Kjetting conector                             | 39-01-026 | 0,02 |
| Splint for Kjetting SCS401                    | 39-01-030 | 0,02 |
| SpringSplint for Kjetting                     | 39-01-034 | 0,03 |



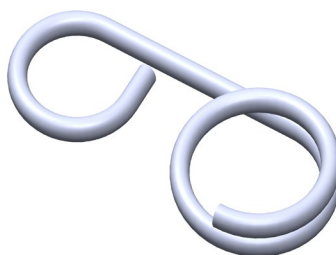
**Spirbolt**



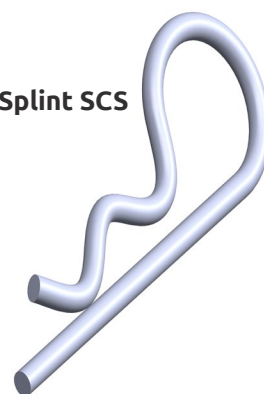
**Spirbolt komplett uten Kjetting conector**



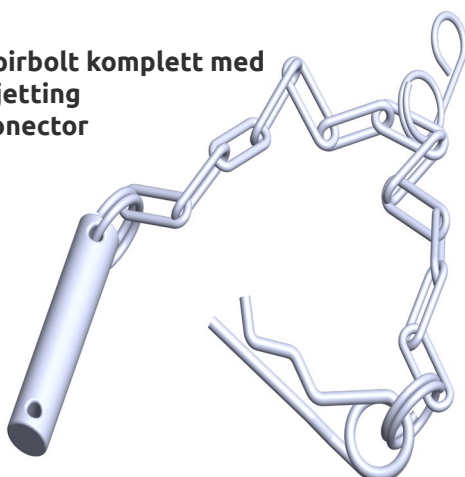
**Kjetting conector**



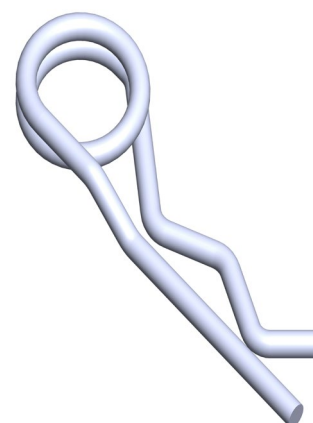
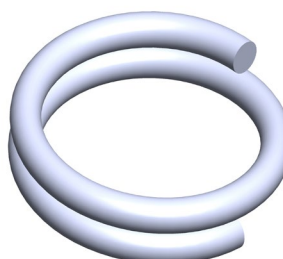
**Splint SCS**



**Spirbolt komplett med Kjetting conector**



**Round conector**





| Betegnelsen   | Artikkel Nr. | Vekt g/m <sup>2</sup> |
|---|--------------|-----------------------|
| <b>FASADENETT</b>   |              |                       |
| Monarflex Net 50 3,10 X 50m, 155 m <sup>2</sup> rull                        | 31-00-124    | 50                    |
| Monarflex Net 100 3,10 X 50m, 155 m <sup>2</sup> rull                       | 31-00-123    | 100                   |
| Monarflex Net 100 FR (flammehemmende) 3,10 X 50m, 155 m <sup>2</sup> rull   | 31-00-635    | 104                   |
| FR scaffold net 3,0 X 50 m, ( FR6 ) B-s1,d0 iht. NS-EN 13501-1., blue color | 31-08-001    | 100                   |
| C- stropp, 100 stk  | 30-01-644    | 1,30                  |
| Anker/ Stropp, 100 stk  | 31-02-025    | 1,90                  |
| Flexostropp, 100 stk  | 31-01-641    | 0,90                  |
| Monarfoltape, 50mm X 20 m   | 31-01-623    | 0,20                  |
| Malje selvklebende (10 stk)   | 31-02-114    | 0,30                  |
| Strips 4.6X300 SVART A-COLLECTION a 100stk                                  | 31-1520229   | 0,80                  |
| Toggle Tie  | 31-09-001    | 0,013                 |

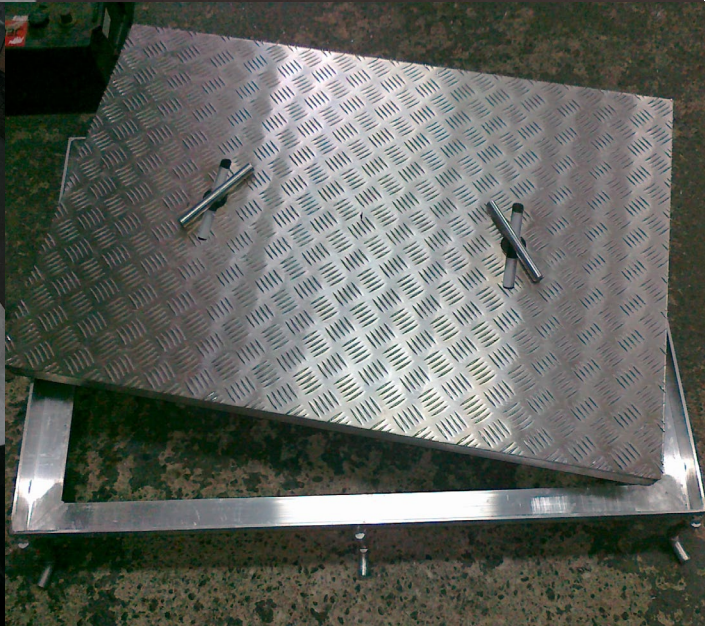
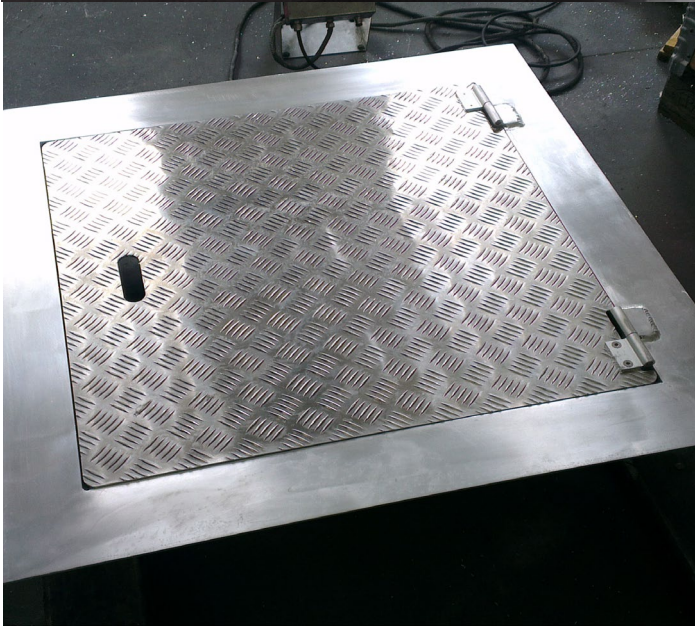


## ALUHAK SPESIALPRODUKTER

ALUHAK har et meget bredt standard produktutvalg, men vi produserer også spesialprodukter. Under finner dere eksempler på leveranser i aluminium.











**Aluhak Systems AS**

Møllevegen 3B

4353 Klepp stasjon

Telefon 51 42 57 00

[post@aluhak.no](mailto:post@aluhak.no)