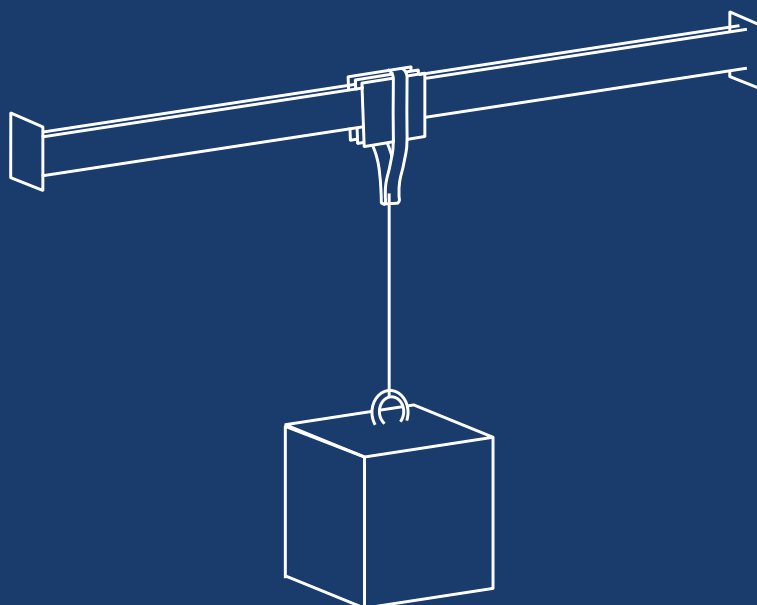


# MONTERINGSANVISNING

---

aluhak  
Quick lift®



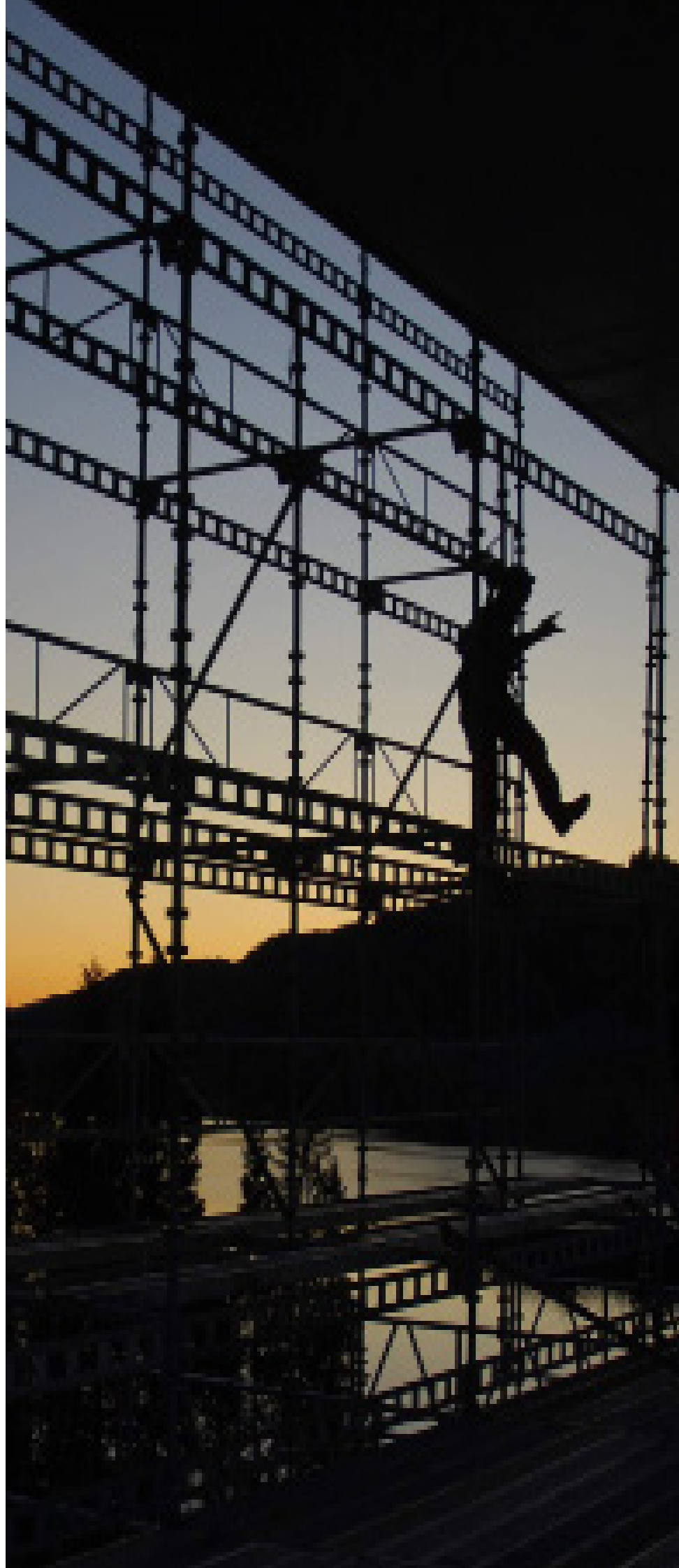
STILLAS



TROMSØ  
TRONDHEIM  
BERGEN  
STAVANGER  
OSLO

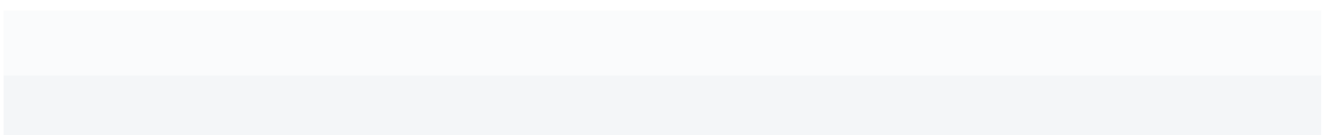
# ALUHAK stillas

FOR DIN SIKKERHET



# INNHold

<b>Produktbeskrivelse</b>	.....	<b>4</b>
<b>Utstyrbeskrivelse</b>	.....	<b>5</b>
<b>Montering</b>	.....	<b>6</b>
<b>Kontroll, Sikkerhet</b>	.....	<b>11</b>



# Produktbeskrivelse

## Produktdata

**Produsent:**

Aluhak Systems AS  
Møllevegen 3B  
4353 Klepp Stasjon, Norge  
post@aluhak.no

**Betegnelse:**

ALUHAK Quick Lift®

**Standard:**

- Machinery Directive 2006/42/EC
- Forskrift om maskiner-FOR-2009-05-20-544
- EC 9
- EN-12810-1; EN-12810-2; EN-12811-1; EN12811-2; EN-74-1
- EN-15011; EN 5514; Norsok R002

**Samsvarserklæring:**

Definert av EU Machinery Directive 2006/42/EU

**Type:**

ALUHAK Quick Lift® består av BRM Lifting Guide, BRM Stop og Liftingbeam.

**Vektgrense:**

1000 kg

**Opphavsrett:**

Aluhak Systems AS

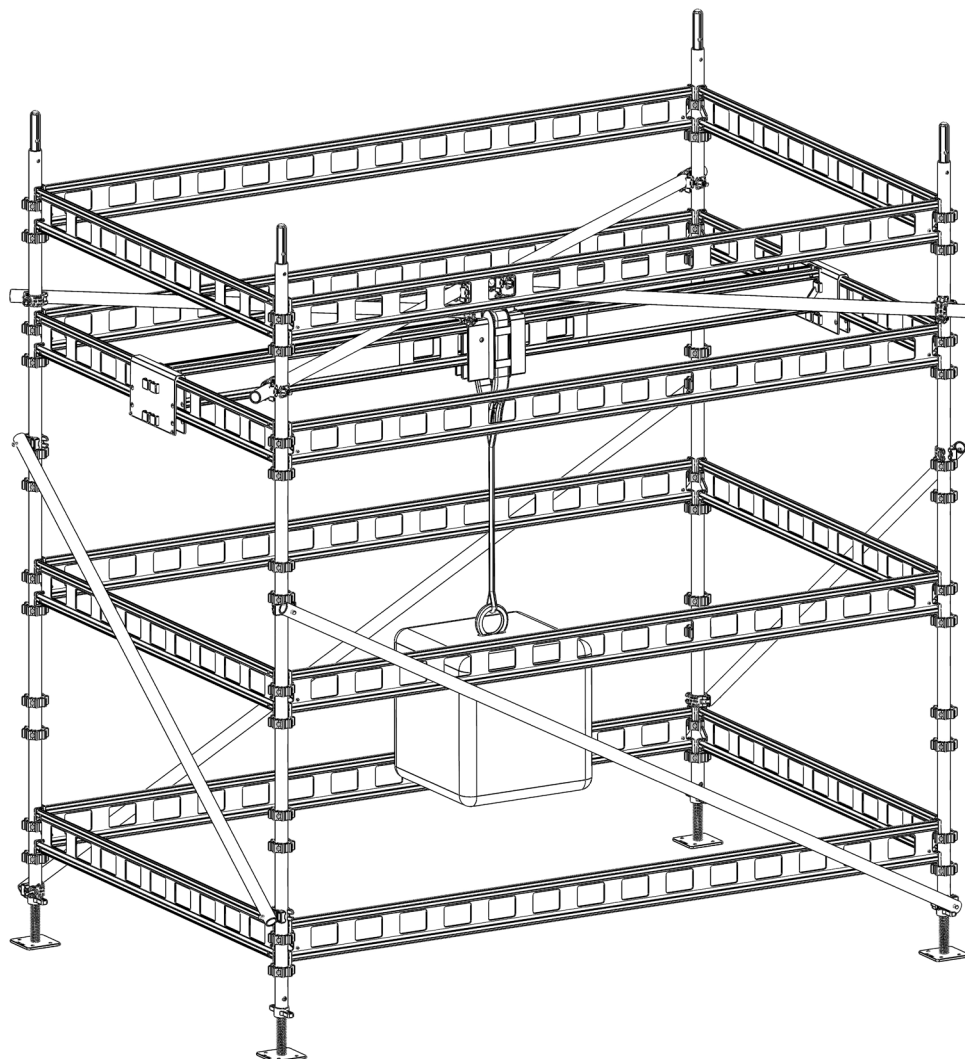
Eventuell bruk, kopiering eller duplisering av disse dokumentene er kun tillatt ved skriftlig godkjenning fra Aluhak Systems AS.

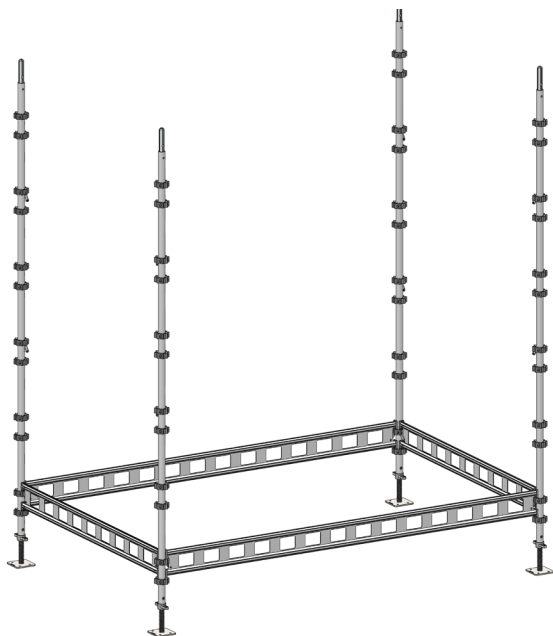
Ethvert misbruk er ulovlig og kan føre til søksmål.

# Utstyrbeskrivelse

ALUHAK Quick Lift® produkter:

Betegnelse	Artikkel Nr.	Vekt (kg)	Type	Serienummer
BRM Double Lifting Guide	36-05-001	6,80	Double	320.xxxx
BRM Stop Double	36-05-004	4,00	Double	360.xxxx
Liftingbeam 1,20 m	36-05-120	4,20	1,20 m	120.xxxx
Liftingbeam 1,60 m	36-05-160	5,20	1,60 m	160.xxxx
Liftingbeam 1,90 m	36-05-190	6,10	1,90 m	190.xxxx
Liftingbeam 2,45 m	36-05-245	7,80	2,45 m	245.xxxx
Liftingbeam 3,00 m	36-05-300	9,20	3,00 m	300.xxxx

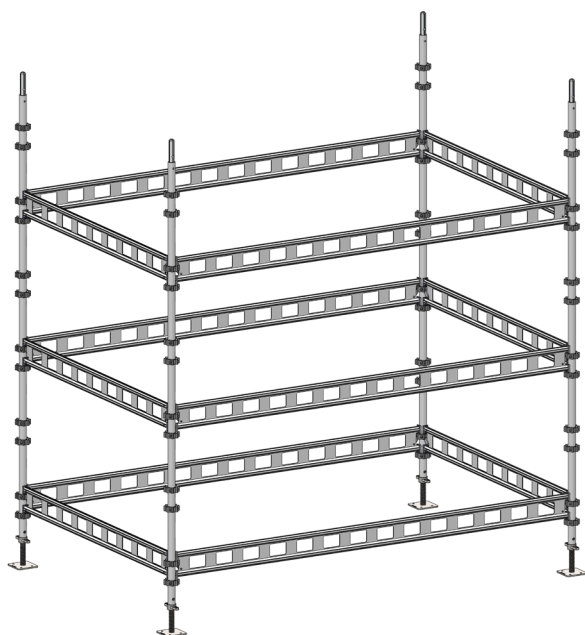




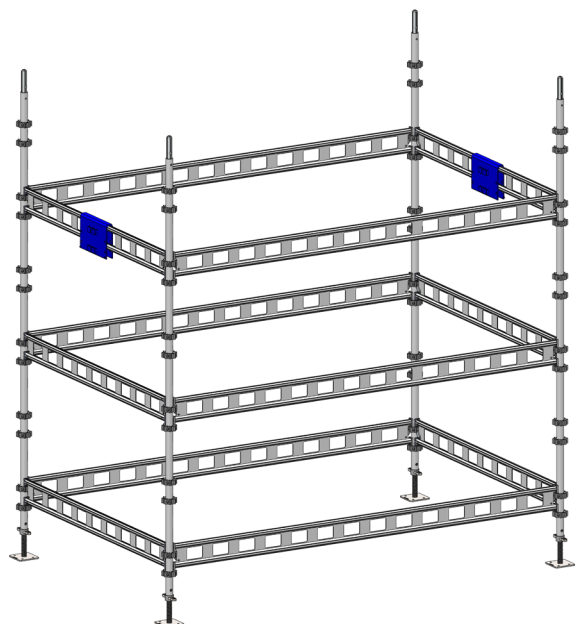
## Montering

Start med stillbein på bakken, monter spir og vange. Juster stillbein til stillaset er i vater.

**NB! Maks lengde på trverrvange er 1,90 m.**



Monter vanger på hver 1 meter i hele stillaset.

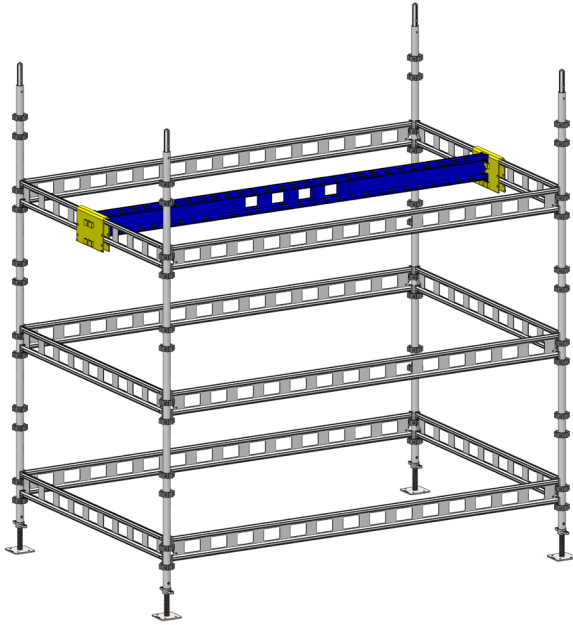


Monter BRM Stop Double eller 2 stk BRM Standard på hver ende i den nivå du vil ha løftebjelke. **NB! Maks lengde på trverrvange er 1,90 m.**

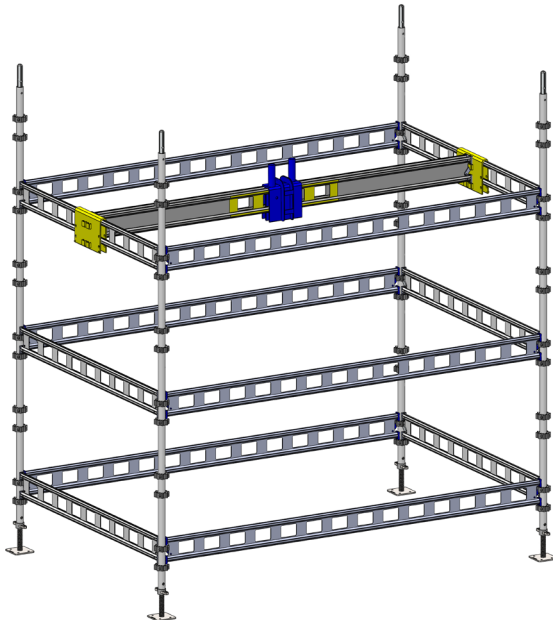


## Montering

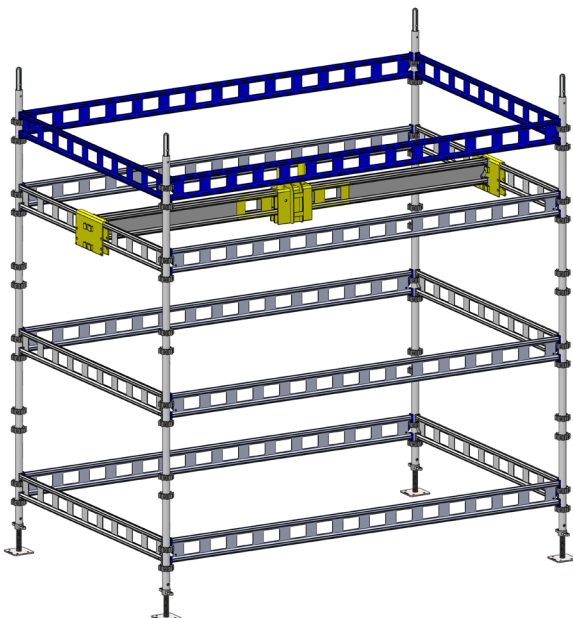
Monter 2 stk løftebjelke på BRM Stop Double eller på BRM Standard.



Monter BRM Double Lifting Guide på løftebjelke på markert område. (GUL)

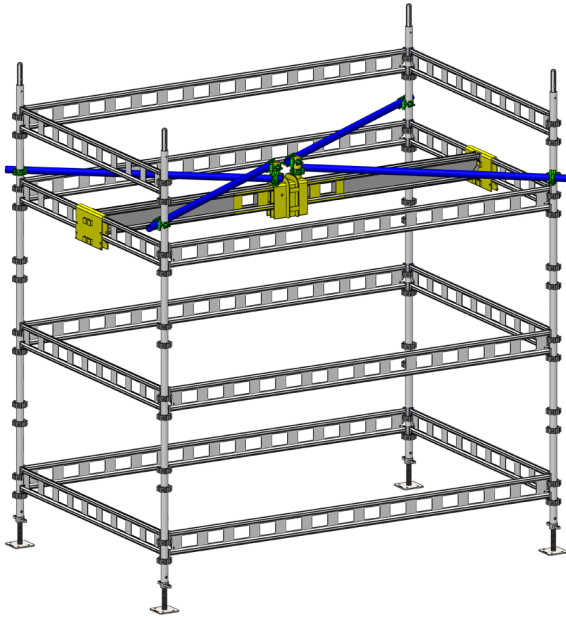


Monter ekstra vanger over lifting-beam nivå.

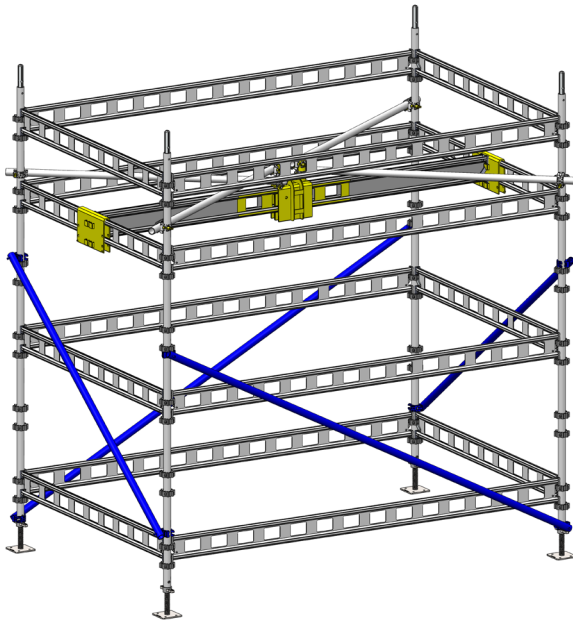


## Montering

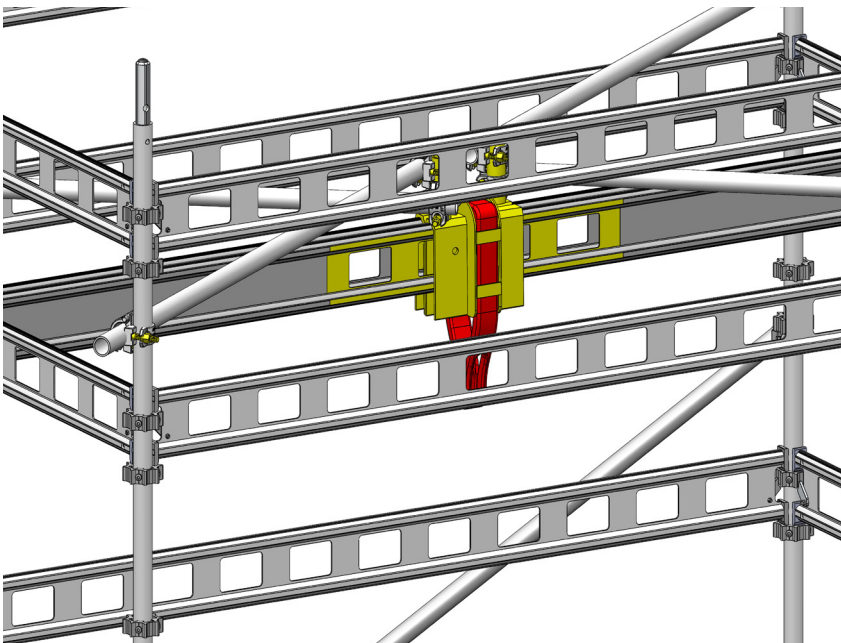
Bruk av stillasrør og fast klips. Koble BRM Double Lifting Guide Sammen som på tegning.



For ekstra avstivning monter diagonaler rundt.



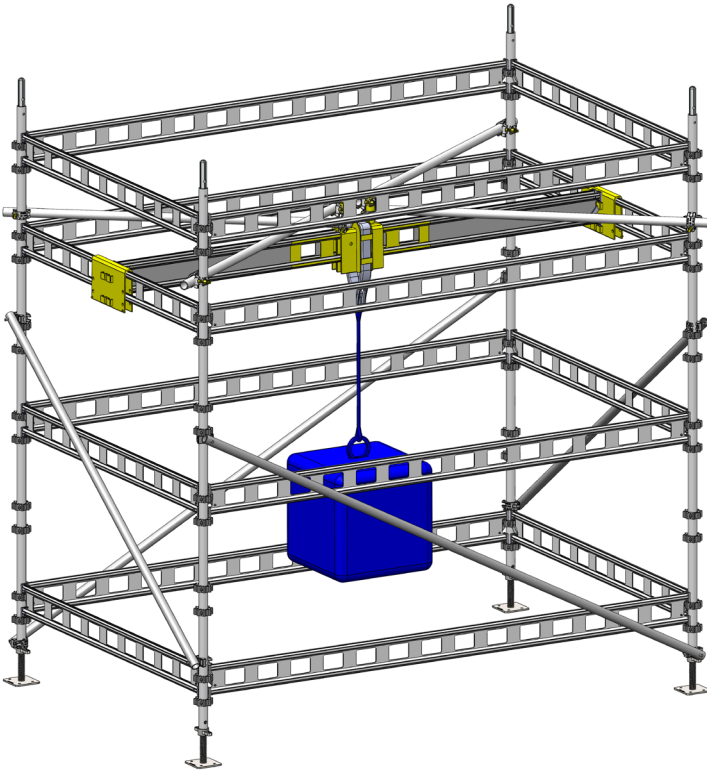
Sette på løftestrop på BRM Double Lifting Guide.

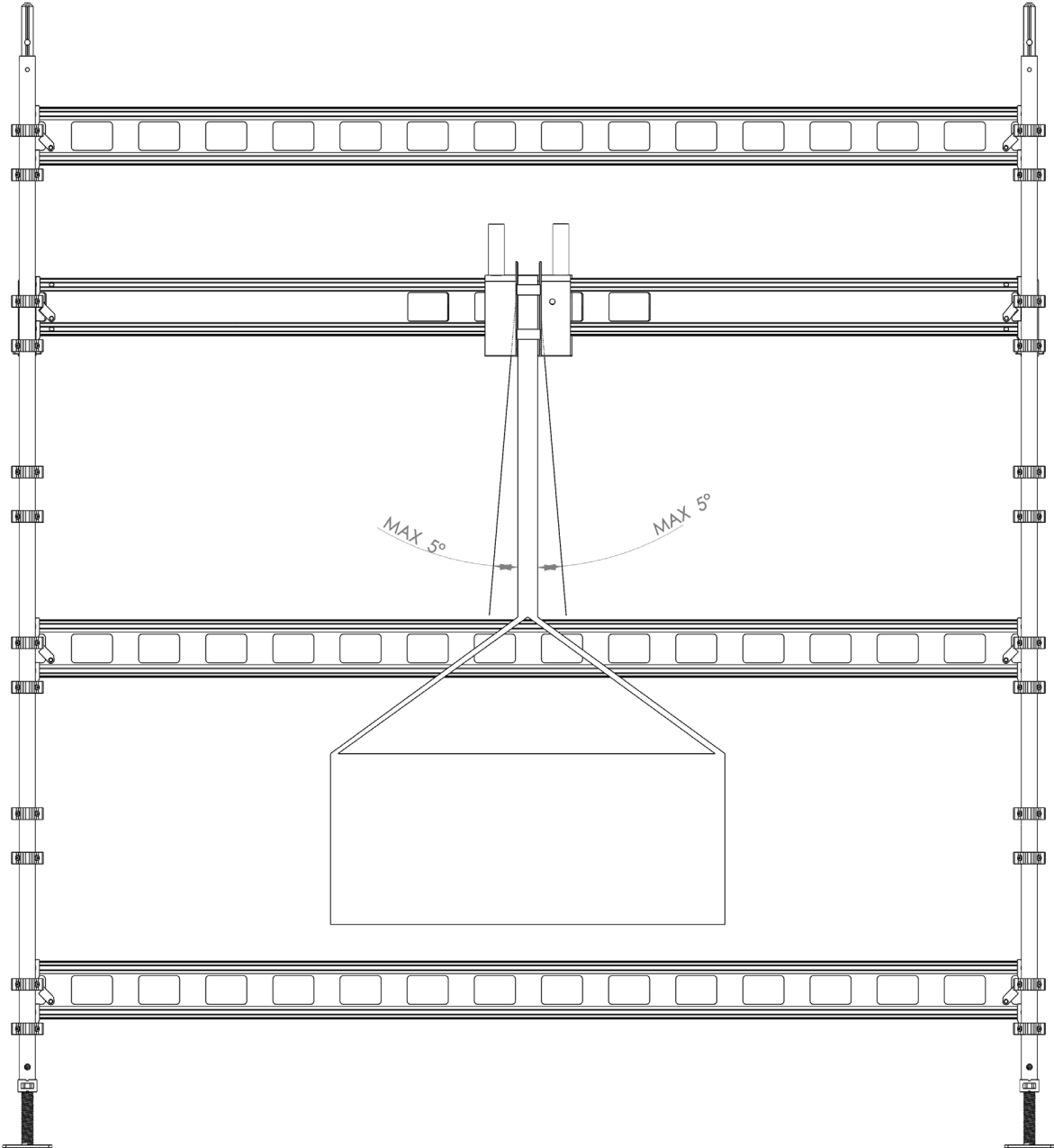




# Montering

Koble på løfteutstyr.





# Kontroll, sikkerhet

**Periodisk Kontroll:**

Periodisk kontroll skal utføres etter krav i «Forskrift om utførelse av arbeid nr. 1357, best nr, 703»

Norsok R003 og eventuelle interne tilleggskrav til Norsok R-003.

**Kontroll før bruk:**

Det skal utføres en førbrukskontroll av utstyret ref. «Forskrift om utførelse av arbeid nr. 1357, best nr, 703».

**Vinkler ved bruk:**

Hver spesielt oppmerksom ved vektbegrensninger ved å overstige 5 Grader Løftevinkel. Se tabell:

Skew angle (°)	WLL (kg)
5	1000
10	450
15	310
20	230

# Forenklete regler for bruk av Quicklift på land (Beskrivelse av fundament størrelse og plassering LP)

Quick Lift Fundamentet skal diagonal avstives, så samt det er frittstående. 1000 kg løft skal ha doble diagonaler (kryss) i alle retninger. Fikserte fundament skal ha fiksering ikke mindre enn 0,5hm under Quick Lift høyde. Quicklift Høyde skal ikke overstige 2,5hm, og enheten skal avstives med rør og koblinger til alle spir.

Det tillates ikke å dra lasten utenfor fundamentets 4 vegger, og det tillates maks 5° skjevtrekk av lasten.

## **Utsatt for maks vindlast tillatt (25m/s) gjelder følgende:**

1,6 x 1,6 m med sentrisk last (LP-1), vil være minste mål tillat uten bruk av ballast eller fiksering, ved et 1000 kg løft. Minste tillate egenvekt 100 kg. Konstruksjoner under dette må tilføres mer vekt. Spirtrykk 9,5 kN.

1,9 x 1,9m vil kunne ta 1000 kg sentrisk plassert (LP-1) og tillate 250 kg på hhv LP-2, LP-4 og LP-5, uten bruk av ballast. Forutsetningen for dette er at fundamentet har minimum totalvekt på 200 kg

Ved å øke til 3m lengde på fundamentet til 3 x 1,9m vil man kunne tillate 1000 kg på LP-1 og LP 2. samt 500 Kg på LP 3, Dette med minimum 200 kg i total egenvekt. Om egenvekten økes til 250 kg, vil LP-3 også tillate 1000 kg.

LP 4, LP 5 og oppover, tillates ikke uten bruk av ballast eller fiksering, påvirket av vind.

Et 3 x 3m fundament med minimum 250 kg egenvekt, tillater 1000 kg Last på alle plasseringer bortsett fra LP3, LP-6 og LP-9, som kun tillater 500kg, uten bruk av ballast eller fiksering. Økes egenvekten til 300 kg vil LP-9 også tillate 1000 kg. Men det kreves da at man ikke overstiger 1,5hm kneklengde på det mest belastede spiret. 1000 kg LP-3 og LP-6 tillates ikke da dette vil overstige grenseverdiene til sekundærbjelken.

Fundament som står vindutsatt må sikres for velt, når det forlates.

Et 3 x 3m med vekt på 230 kg vil være stabil nok til ikke å velte grunnet vind, men om en av sidene reduseres vil det være behov for å sikre denne mot velt.

Om fundamentet fikseres vil følgende fikseringsverdier måtte ivaretas uavhengig av fundamentets størrelse (i alle retninger).

1000 kg = 2,88 kN

500 kg = 1,80 kN

250 kg = 1,26 kN

## **Inne vil følgende være gjeldene for fundamentstørrelse uten ballast eller fiksering:**

1,2 x 1,2m og 100 kg egenvekt tillater 250 kg på LP-1

1,6 x 1,6m og 120 kg egenvekt tillater 1000 kg på LP-1 og 250 kg på alle andre plasseringer

1,9 x 1,9m og 150 kg egenvekt tillater 1000 kg på LP-1 og LP-4, 500 kg på LP-2,5,7 og 8 og 250 kg på resterende. Økes egenvekten til 190 kg Tillates 1000kg på LP-1,2,4 og 5, samt 500 kg på resterende.

2,45 x 2,45m og 170 kg egenvekt, tillater 1000 kg på alle bortsett fra LP-3, 6 og 9 som alle tillater 500 kg, økes egenvekten til 221 kg, tillates det 1000 kg på alle plasseringer bortsett fra LP-3, som passerer grenseverdien for sekundærbjelke.

3 x 3m og 170 kg egenvekt tillates 1000kg på alle plasseringer bortsett fra LP-3 og LP-6, som begge passerer grenseverdien på sekundærbjelke.

Fikseringsverdier inne er:

1000 kg = 2,16 kN

500 kg = 1,08 kN

250 kg = 0,54 kN

Utenom LP-9 vill samtlige plasseringer, både ute og inne gi spir trykks verdier som er  $\leq 2$  tonn i vertikale laster. LP 9 vil ved skjevtrekk og påvirket av vind kunne overstiger 2 tonns trykk, og må derfor ha en tettere binding ved full belastning (1000 kg). Maks knekk lengde skal ikke overstige 1,5 hm. 500 kg løft eller lavere vil gi mindre enn 2 tonns trykk på alle spir.

Dette gjelder ikke ved fiksering. Ved fiksering tas all horisontalverdi opp i fikseringen og gir dermed en redusert vertikallast til spir. Ved fiksering vil også LP-9 være  $\leq 2$  tonn.

## For alle andre konfigurasjoner ta kontakt med ALUHAK.

Identifisering av LP:

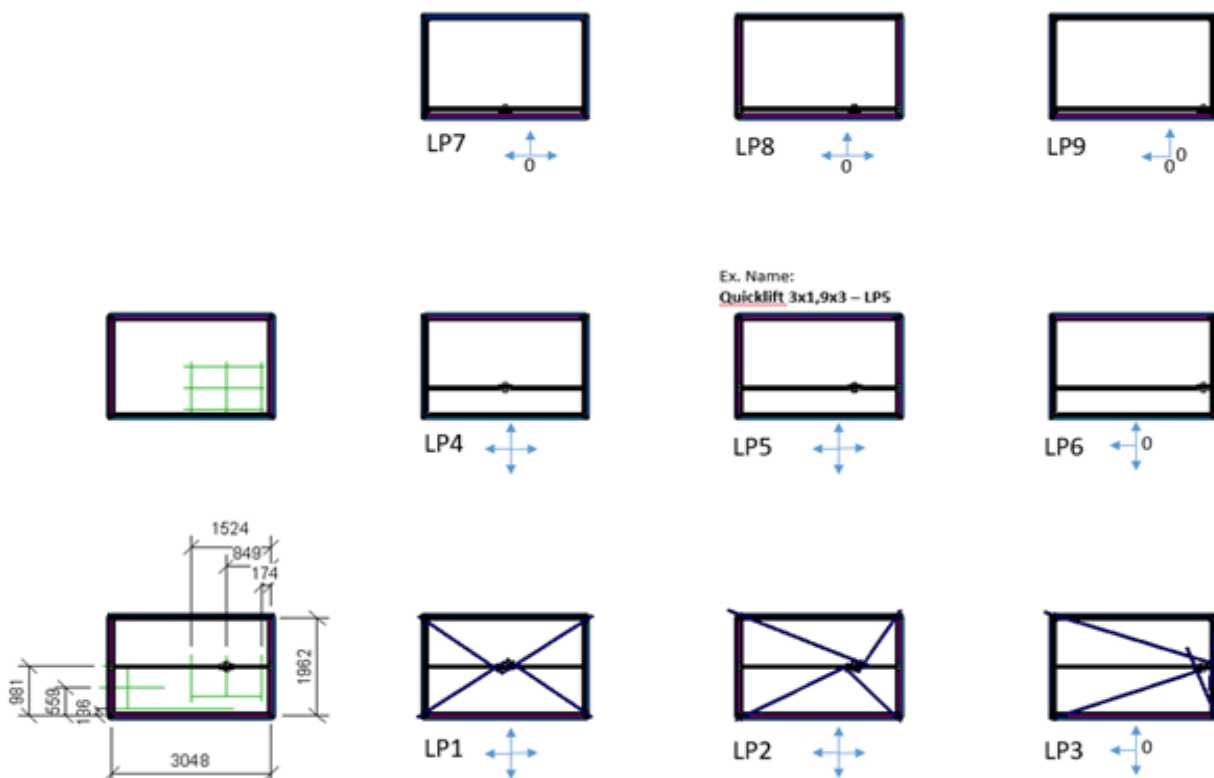
LP 1 er senter av fundamentet.

LP 3 er ytterpunkt helt til endes på løftebjelker, men sentrisk på sekundærbjelker.

LB-7 Er sentrisk på løftebjelker, men plassert i ytterpunkt (helt til siden) på sekundærbjelker.

LP-9 er plassert helt inntil ett spir

Alle andre punkter er midtpunkt mellom ytterpunkt og senter av fundamentet







**Aluhak Systems AS**

Møllevengen 3B  
4353 Klepp Stasjon  
Telefon 51 42 57 00

Email: [post@aluhak.no](mailto:post@aluhak.no)