

# ALUHAK

## *fasadestillas katalog*



STILLAS



TROMSØ  
TRONDHEIM  
BERGEN  
STAVANGER  
OSLO

# ALUHAK stillas

FOR DIN SIKKERHET

Kjære Kunde

Katalogen representerer utvalget av produkter i Aluhak Systems. Vi håper dere finner katalogen oversiktlig og brukervennlig.

Vår målsetting er å være et naturlig valg for våre kunder når en skal velge leverandør av stillasutstyr. Vi lagerfører alle våre produkter. Satser sterkt på produktutvikling og tilpasninger for våre kunder.

Vi yter rask og god service, og ønsker på denne måten å styrke vår posisjon i flere markeder i årene fremover.



# INNHold

<b>ALUHAK FASADESTILLAS</b>	.....	<b>4</b>
<b>ALUHAK TILBEHØR</b>	.....	<b>11</b>
<b>NOTATER</b>	.....	<b>15</b>

Du kan søke etter produktet du ønsker med snarveien CTRL + F

# ALUHAK FASADESTILLAS

**Betegnelse**                                      **Artikkel Nr.**                                      **Vekt (kg)**

## Kombiramme

Kombiramme 0,72 X 0,50 m	26-01-050	6,10
Kombiramme 0,72 X 1,00 m	26-01-100	8,60
Kombiramme 0,72 X 1,50 m	26-01-150	11,10
Kombiramme 0,72 X 2,00 m	26-01-200	13,60

## LS- rammer 4 ring

Rekkverkstøtte 4 ring	26-02-001	2,00
LS- ramme 4 ring	26-02-002	3,62
LS- ramme 2,00 m 4 ring	26-02-003	5,12

## Leidere

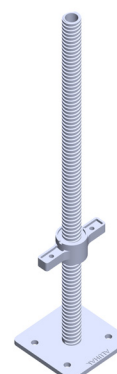
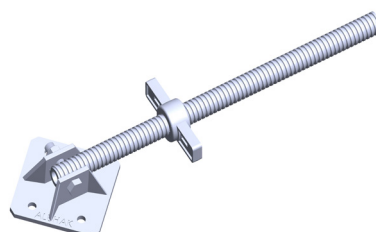
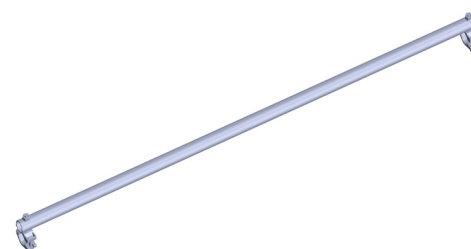
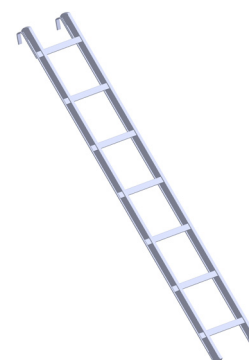
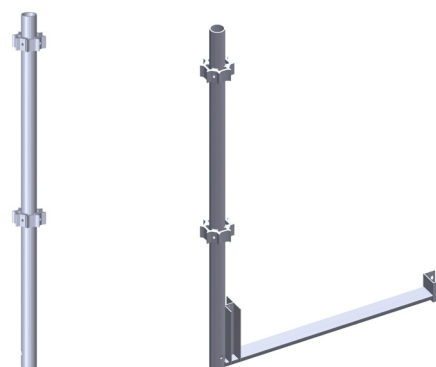
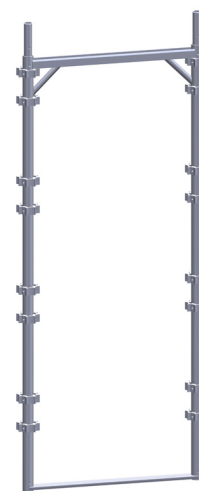
LE 2,13 m m/ Krok	06-01-213	3,15
LE 2,50 m m/ Krok	06-01-250	3,85

## Diagonaler

DSTB 1,20 m	04-01-120	4,20
DSTB 1,60 m	04-01-160	4,60
DSL B 1,90 m	04-01-190	4,90
DSL B 2,45 m	04-01-245	5,90
DSL B 3,00 m	04-01-300	6,30

## Stillbein

BS 38 X 900 Hollow	28-02-900	4,34
BS 38 X 900 Leddet	28-04-900	4,20



Betegnelse	Artikkel Nr.	Vekt (kg)
------------	--------------	-----------

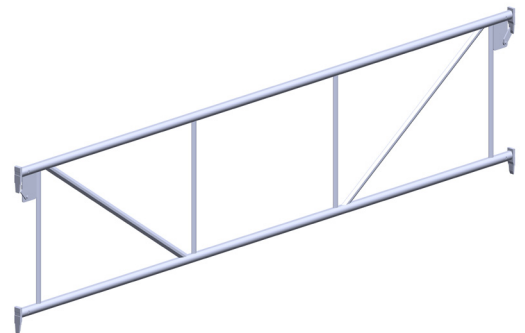
**Ram Fasade**

Ram 0,50 m Fasade	28-01-050	3,00
Ram 1,00 m Fasade	28-01-100	6,20
Ram 1,50 m Fasade	28-01-150	8,40
Ram 2,00 m Fasade	28-01-200	10,50



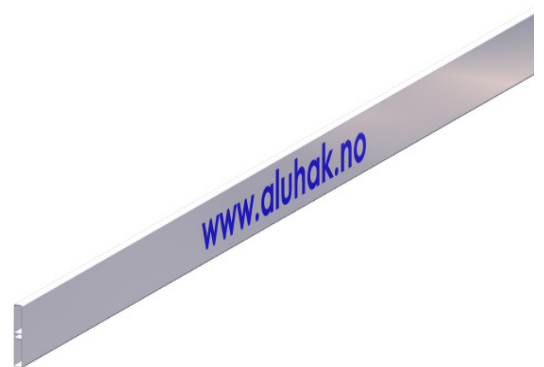
**Dobbelt Rekkverk GBF**

GBF 0,72 m	27-01-072	2,16
GBF 1,00 m	27-01-100	2,86
GBF 1,20 m	27-01-120	3,44
GBF 1,60 m	27-01-160	4,20
GBF 1,90 m	27-01-190	4,68
GBF 2,45 m	27-01-245	5,78
GBF 3,00 m	27-01-300	6,60



**Fotlister Fasade**

FL 0,72 m Fasade	28-02-072	1,44
FL 1,00 m Fasade	28-02-100	2,00
FL 1,20 m Fasade	28-02-120	2,40
FL 1,60 m Fasade	28-02-160	3,20
FL 1,90 m Fasade	28-02-190	3,80
FL 2,45 m Fasade	28-02-245	4,90
FL 3,00 m Fasade	28-02-300	6,00



**Enderekkverk**

Enderekkverk med FL	28-04-002	3,42
---------------------	-----------	------

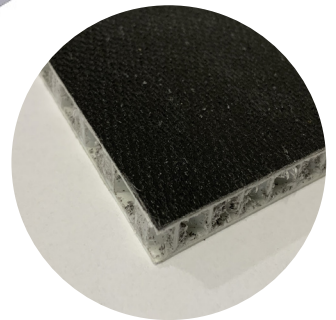
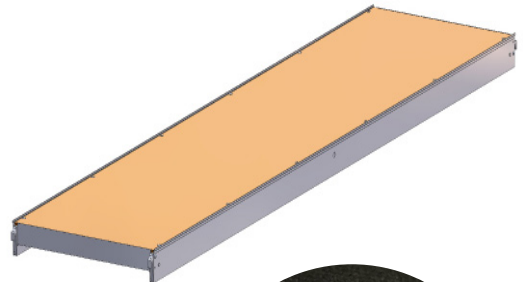


# ALUHAK FASADESTILLAS

**Betegelse**    **Artikkel Nr.**    **Vekt (kg)**

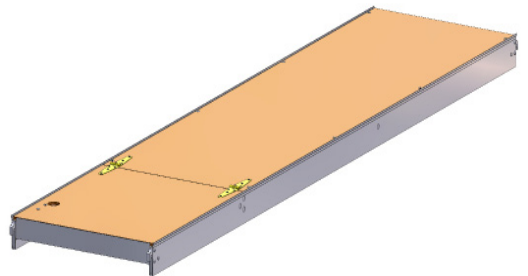
**Plattform Kompositt**

Plattform 0,72 m Kompositt	28-06-072	4,87
Plattform 1,00 m Kompositt	28-06-100	6,24
Plattform 1,20 m Kompositt	28-06-120	7,19
Plattform 1,60 m Kompositt	28-06-160	9,18
Plattform 1,90 m Kompositt	28-06-190	10,45
Plattform 2,45 m Kompositt	28-06-245	13,26
Plattform 3,00 m Kompositt	28-06-300	15,92



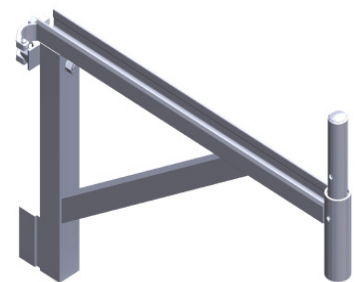
**Plattform med luke Kompositt**

Plattform 1,00 m m/ luke Kompositt	28-07-100	7,71
Plattform 1,20 m m/ luke Kompositt	28-07-120	8,67
Plattform 1,60 m m/ luke Kompositt	28-07-160	10,64
Plattform 1,90 m m/ luke Kompositt	28-07-190	12,33
Plattform 2,45 m m/ luke Kompositt	28-07-245	15,00
Plattform 3,00 m m/ luke Kompositt	28-07-300	17,90



**Konsoller Fasade**

SK 0,23 m Fasade	05-03-023	2,25
SK 0,50 m Fasade	05-03-050	3,82
SK 0,72 m Fasade	05-03-072	4,44



**Topramme**

Topramme	28-04-008	7,30
----------	-----------	------



# ALUHAK FASADESTILLAS

**Betegnelse**                      **Artikkel Nr.**      **Vekt (kg)**

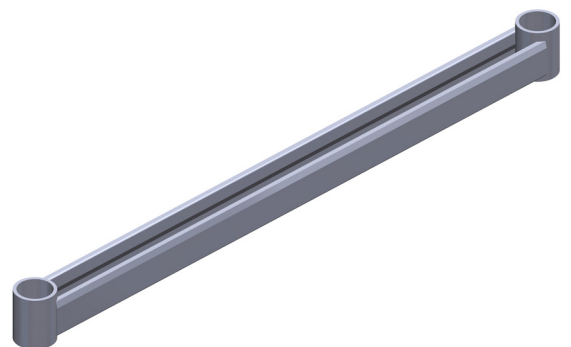
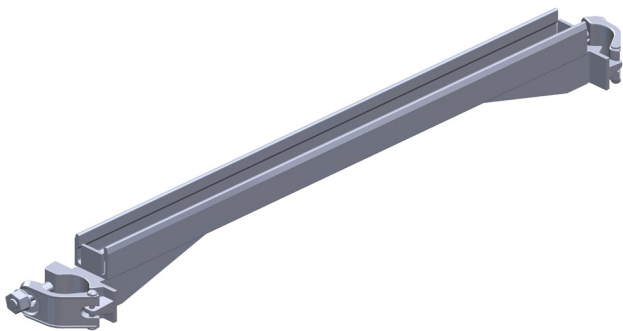
**LS- ramme, Rekkverkstøtte**

LS- ramme 2,00 m	28-04-005	4,78
LS- ramme	28-04-006	3,20
Rekkverkstøtte LS	28-04-007	1,90



**Startvange**

Startvange	28-04-072	1,30
Startvange m/ klips	28-04-073	3,15



# ALUHAK FASADESTILLAS

Betegnelsse	Artikkel Nr.	Vekt (kg)
-------------	--------------	-----------

## Takbøyle

Takbøyle Ram	33-03-001	6,00
--------------	-----------	------



## Rammelås

Rammelås	41-01-052	0,085
----------	-----------	-------



## Stillashenger

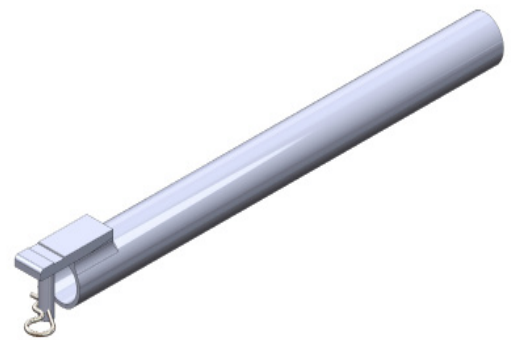
Stillashenger Aluhak T-13-STILAS	34-05-001	305
----------------------------------	-----------	-----



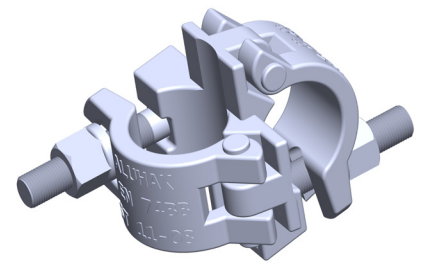


# ALUHAK FASADESTILLAS

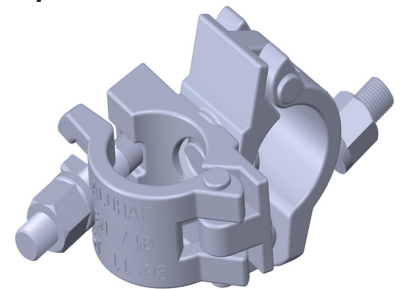
Betegnelse	Artikkel Nr.	Vekt (kg)
<b>Veggfester</b>		
Veggfeste 0,35 m	37-01-035	0,68
Veggfeste 0,55 m	37-01-055	0,98
Veggfeste 0,60 m	37-01-060	1,05
Veggfeste 0,80 m	37-01-080	1,35
Veggfeste 0,90 m	37-01-090	1,50
Veggfeste 1,10 m	37-01-110	1,80
Veggfeste 1,20 m	37-01-120	1,95
Veggfeste 1,60 m	37-01-160	2,55
Veggfeste 1,90 m	37-01-190	3,00
Veggfeste 2,00 m	37-01-200	3,15
Veggfeste 4,00 m	37-01-400	6,15
<b>Kuplinger</b>		
KF 49 X 49	11-01-001	1,25
KV 49 X 49	11-01-002	1,35
<b>Festematerial</b>		
Øyebolt M8 X 80	42-08-080	0,04
Øyebolt M10 X 120 m/plastplugg (HOX - 14 x 120)	42-10-120	0,10
Øyebolt M10 X 275 m/plastplugg (HOX - 14 x 230)	42-10-230	0,12
Øyebolt M12 X 90	42-12-090	0,12
Øyebolt M12 X 280 m/plastplugg (HOX - 16 x 230)	42-12-230	0,15
Øyebolt M12 X 350 m/plastplugg (HOX - 16 x 300)	42-12-300	0,15
Øyebolt M12 X 400 m/plastplugg (HOX - 16 x 350)	42-12-300	0,15
Plastplugg M12 (KPX - 12x60)	42-20-012	0,01
Plastplugg M14 (KPX - 14x80)	42-20-014	0,01
Plastplugg M16 (KPX - 16x100)	42-20-016	0,01



**KF klips**



**KV klips**



# ALUHAK FASADESTILLAS

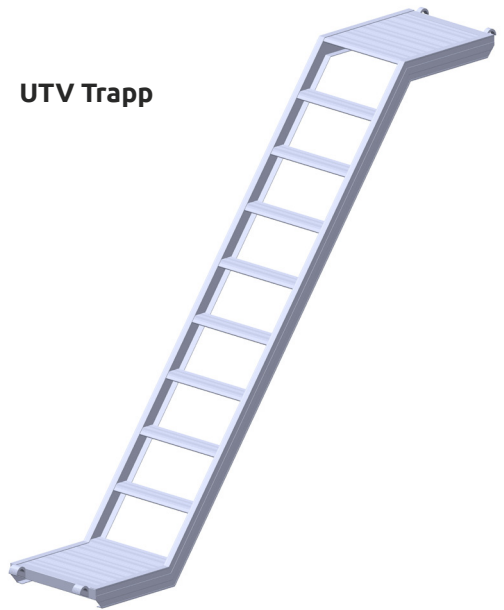
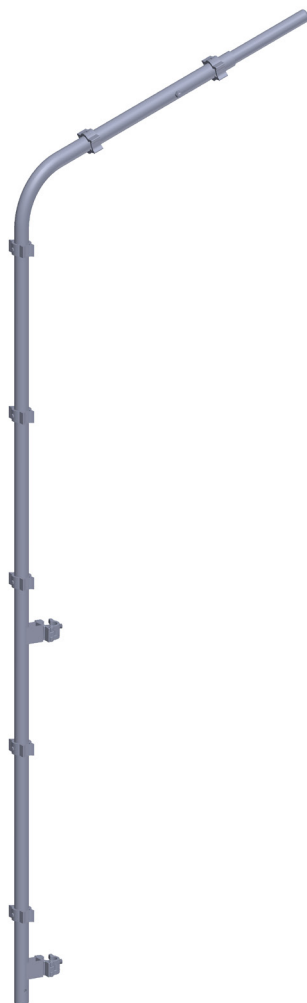
Betegnelse	Artikkel Nr.	Vekt (kg)
------------	--------------	-----------

## UTV Trapper

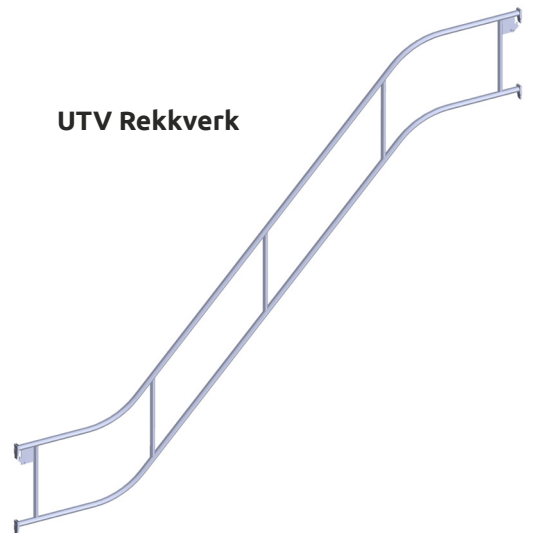
UTV Rekkverk	07-04-001	10,50
UTV 0,69 X 3,00 m	07-04-300	36,00
Rekkverkstolpe Topprekkeverk "Golfkølle"	07-05-002	31,10

## Takbøyle

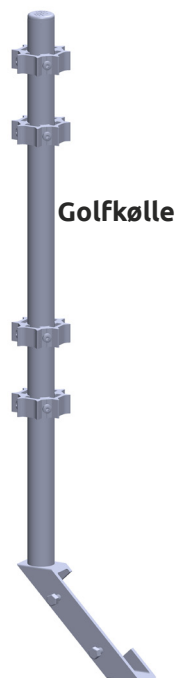
Takbøyle	33-01-001	8,70
Takbøyle toppspir 1,00 m	33-02-100	1,88
Takbøyle toppspir 1,50 m	33-02-150	3,00



UTV Trapp



UTV Rekkverk



Golfkølle

Betegnelsen	Artikkel Nr.	Vekt (kg)
<b>Verktøy</b>		
Stillasnøkkel 19/22	34-02-001	0,40
Knipex	34-02-002	0,40
Skralle/ Hammer	34-02-004	0,60
Fallsikringsline for verktøy	34-04-001	0,10
Stillashammer	34-04-002	0,60
Uttrekkbar verktøyholder AY 003, 1,2 m	34-04-003	0,40

Stillasnøkkel



Skralle/ Hammer



Fallsikringsline for verktøy

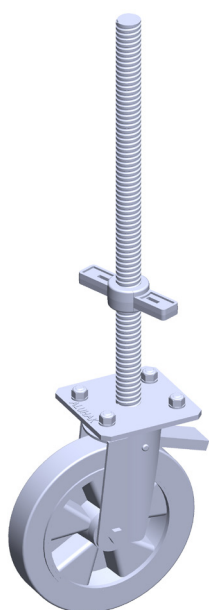


Uttrekkbar verktøyholder

<b>Hjul/ Stillbein</b>		
LRG/ HJ38 Komplet	24-01-003	9,80

<b>PVC og Gummibeskyttelse</b>		
PVC beskyttelse for Klips, komplett	41-01-005	0,03
Deksel til Klips	41-01-006	0,05
Gummibeskyttelse for Stillbein	41-01-012	0,44

LRG Komplet



Deksel til Klips



PVC beskyttelse for klips

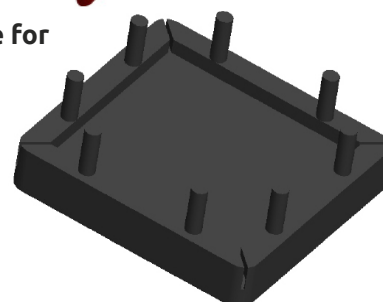


Stillas Hammer

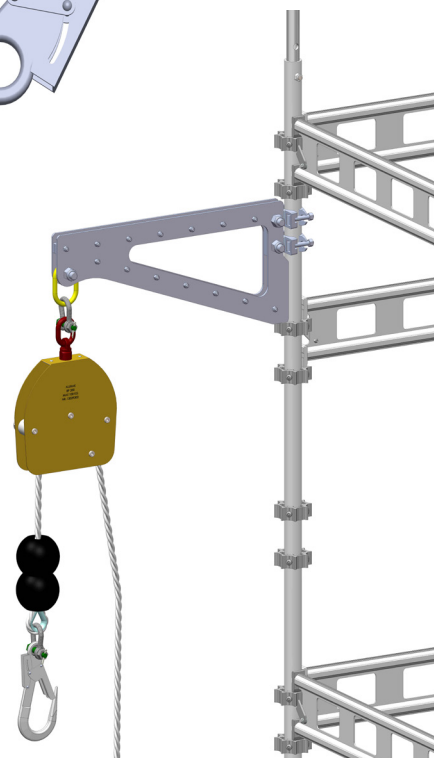
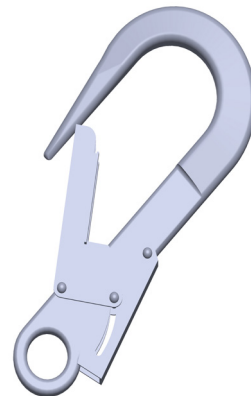
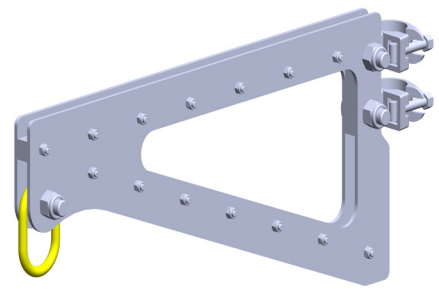
Knipex



Gummibeskyttelse for Stillbein



Betegnelse	Artikkel Nr.	Vekt (kg)
<b>ALUHAK Heisesystemer</b>		
Aluhak Galge (WLL 100 kg)	36-01-001	8,40
Heisehjul BP 201 m/ brems og tau 10 m	36-01-003	7,52
Heisehjul BP 201 m/ brems og tau 20 m	36-01-004	9,24
Heisehjul BP 201 m/ brems og tau 30 m	36-01-005	10,96
Heisehjul BP 201 m/ brems og tau 50 m	36-01-006	14,4
Heisehjul BP 201 m/ brems og tau 100 m	36-01-007	23,4
Heisetau 50 m til BP 201	36-01-008	11,00
Heisetau 100 m til BP 201	36-01-009	20,30
Heisekrok AZ025M (WLL 100 kg)	36-01-010	0,70
Heisekrok AZ023 (WLL 100 kg)	36-01-011	0,70
Bolt m/ splint til BP 201 - komplett	36-01-013	0,50
Wiregrommet 2,00 m (WLL 50 kg)	36-01-014	0,30
Heisehjul BP 201 Komplett m/ krok AZ025M og tau 10 m	36-02-010	17,02
Heisehjul BP 201 Komplett m/ krok AZ025M og tau 20 m	36-02-020	18,74
Heisehjul BP 201 Komplett m/ krok AZ025M og tau 30 m	36-02-030	20,46
Heisehjul BP 201 Komplett m/ krok AZ025M og tau 50 m	36-02-050	23,90
Heisehjul BP 201 Komplett m/ krok AZ025M og tau 100 m	36-02-100	32,90
Heisehjul BP 201 Komplett m/ krok AZ023 og tau 10 m	36-03-010	17,02
Heisehjul BP 201 Komplett m/ krok AZ023 og tau 20 m	36-03-020	18,74
Heisehjul BP 201 Komplett m/ krok AZ023 og tau 30 m	36-03-030	20,46
Heisehjul BP 201 Komplett m/ krok AZ023 og tau 50 m	36-03-050	23,90
Heisehjul BP 201 Komplett m/ krok AZ023 og tau 100 m	36-03-100	32,90



**Betegnelse** **Artikkel Nr.** **Vekt (kg)**

### Kontroll

Kontrollkort Holder Norsk	43-01-004	0,03
Kontrollkort Holder Engelsk	43-01-005	0,03
Stillas kontrollkort Standard Norsk	43-01-008	0,02
Stillas kontrollkort Standard Engelsk	43-01-009	0,02
Stillas kontrollkort for Telt, Rekkverk, Reol, Annet	43-01-012	0,02
Stillas kontrollkort for Galge	43-01-016	0,02
Stillas kontrollkort Bruk Sele	43-01-020	0,02
Kontroll KIT Norsk (10 stk holder; 20 stk kort, pen)	43-01-024	0,90
Kontroll KIT Engelsk (10 stk holder; 20 stk kort, pen)	43-01-028	0,90

Andre typer kort på forespørsel

**KONTROLLKORT STILLAS**

REF. NR.: \_\_\_\_\_  
 BRUKER: \_\_\_\_\_  
 STED: \_\_\_\_\_  
 MONT. DATO: \_\_\_\_\_  
 MONT. AV.: \_\_\_\_\_  
 FORMANN: \_\_\_\_\_  
 SIGN. BRUKER: \_\_\_\_\_

**ALUHAK SYSTEMS**

STILLASET ER KONSTRUERT FOR FØLGENDE BELASTNING:

	MAKS
KLASSE	VEKT PRm <sup>2</sup>
<input type="checkbox"/> 1.	75 KG
<input type="checkbox"/> 2.	150 KG
<input type="checkbox"/> 3.	200 KG
<input type="checkbox"/> 4.	300 KG
<input type="checkbox"/> 5.	450 KG
<input type="checkbox"/> 6.	600 KG

**ADVARSEL**

ULOVLIG FJERNING ELLER INNGREP PÅ DETTE SKILT KAN MEDFØRE BORTVISNING OG ERSTATNINGSANSVER

FAGKYNDIG PERSON	
DATO	SIGNATUR

BRUKERTILLATELSE OPPHØRT  
 DATO: \_\_\_\_\_









**Aluhak Systems AS**

Møllevegen 3B

4353 Klepp stasjon

Telefon 51 42 57 00

[post@aluhak.no](mailto:post@aluhak.no)